

Productdatablad

PS-funderingsbekisting



Basis voor vernieuwing

CONSOLIS
VBI

De VBI PS-funderingsbekisting, vervaardigd van EPS (geëxpandeerd polystyreenschuim) is geschikt als blijvende bekisting voor funderingsbalken bij paalfunderingen in woning- en utiliteitsbouw. De bekisting heeft isolerende eigenschappen en beperkt koudebruggen in de aansluiting met begane grondvloeren.

Productomschrijving

PS-funderingsbekisting: licht in gewicht, snel te verwerken en hoge Arbo- en DuBo-waarden.

Toepassing

Bruikbaarheid

Functioneel:

Blijvende, isolerende bekisting van funderingsbalken bij een paalfundering in woning- en utiliteitsbouw.

Economisch:

De werkvloer vervalt.

Voorschriften:

+5 mm dekkingseis (oncontroleerbaar oppervlak).

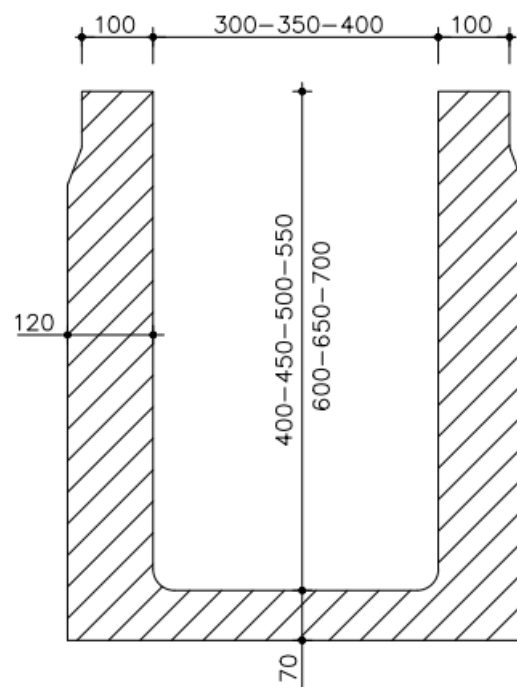
Ontwerpdetails

Om ten volle te profiteren van de blijvende thermische isolatie van de PS-funderingsbekisting, is een goede aansluiting met de isolatie van de begane grondvloer van groot belang. Aansluitdetails doornemen met de vloerleverancier, zodat een en ander goed op elkaar wordt afgestemd. Om later leidingen te kunnen ophangen aan de funderingsbalken, kunnen beugels worden ingestort. De beugels kunnen daartoe vóór het storten door de bekisting worden gestoken. Voor stekwapeningen en dergelijke geldt hetzelfde.

Vorm, afmetingen

U-vormige PS-funderingsbekisting

Vaste U-vormige elementen, leverbaar in 21 afmetingen, inclusief de in de fabriek onder 45° in verstek gezaagde hoekelementen.

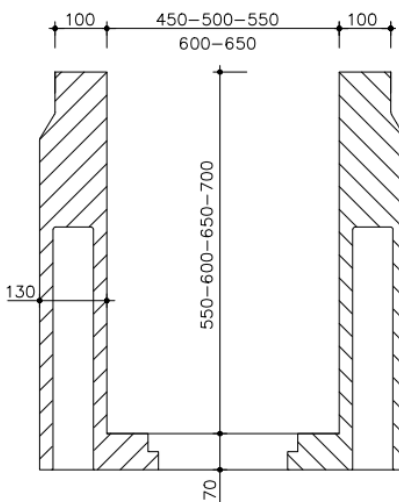
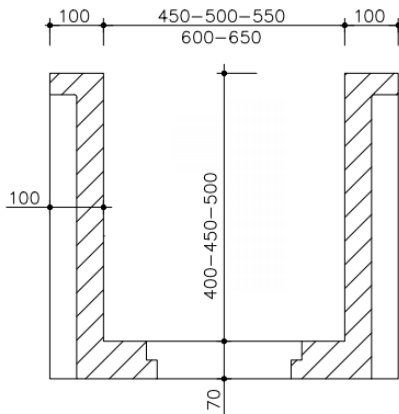


Toebehoren

- kunststof hoekprofiel voor verbinding en afdichting van de buitenhoeken EPS-randbekistingselementen
- pennen voor het hoekprofiel EPS-paselementen
- onder- en bovenbeugels voor de kranen

Samengestelde PS-funderingsbekisting

Samengestelde bekisting, bestaande uit twee wanden en een bodem, ten behoeve van 35 balkafmetingen.



Leverbaar met variabele bodemplaat, waardoor naast de hoogte ook de breedte aan te passen is in de maten 500 mm, 550 mm, 600 mm en 650 mm.

Afwijkende afmetingen op aanvraag.

Bouwfysische eigenschappen

Mechanische eigenschappen

EPS 60 VBI39A volgens de Prestatieverklaring VBI-13005.

Brandbaarheid

EPS, brandvertragende gemodificeerd (SE-kwaliteit).

Eurklasse: F.

Lineaire warmteverliezen

De PS-randbekisting heeft een gunstige invloed op het reduceren van de lineaire warmteverliezen door de constructie (psi-waarde).

Gassen, vloeistoffen, vaste stoffen

- EPS is bestand tegen cement, kalk, gips, anhydride, magnesiet, zoutzuur 35%, salpeterzuur 50%, zwavelzuur 95%, aardgas, chloorgas, chloorwater, metalen, water, zeewater, zeep, waterstofperoxide, ammonia, alcohol, kunststoffen zonder weekmaker en UV-straling bij niet-permanente blootstelling aan zonlicht.
- EPS is voorwaardelijk bestand tegen: pentachloorphenol, creosootolie, verf en lijm, mits oplosmiddelen geheel zijn weggedroogd uit de constructie.
- EPS is niet bestand tegen: aceton, terpentijn, terpentine, benzine, paraffineolie, spijsoliën, vasoline en dieslolie.
- EPS is volkomen vrij van aantasting door schimmels en andere micro-organismen. Het wordt niet aangevreten door muizen of ratten of ander ongedierte en vertoont geen capillaire opzuiging. Het rot niet en geeft geen giftige dampen of gassen af.
- EPS is een inert en uiterst stabiel materiaal.

Certificering

Het EPS isolatiemateriaal wordt geleverd met CE-markering en DoP (Declaration of Performance). VBI is gecertificeerd volgens het kwaliteitsmanagementsysteem ISO 9001 en het milieumanagementsysteem ISO 14001.

U vindt deze documenten op de downloadpagina van www.vbi.nl

Verwerkingskenmerken

Transport

De PS-funderingsbekistingen worden doorgaans geleverd door de bouwmaterialenhandel, danwel dat de verwerker ze daar zelf afhaalt.

Losplaats

Indien aflevering geschiedt door VBI, dan is het product bij het aanvang van het lossen voor risico van de afnemer en/of verwerker. De losplaats dient door de afnemer en/of verwerker te worden aangegeven, voldoende groot en vlak te zijn. De losplaats dient over de verharde weg of goede rijplatenbaan bereikbaar te zijn voor een 50-tons truck-oplegger met een draaicirkel van 24 meter; dit ter beoordeling van de chauffeur.

Voorbereiding montage

Oplegvlakken vlak en schoon afwerken.

Verwerking

Voor de verwerking van de PS-funderingsbekisting verwijzen wij u naar de "Verwerkingsadviezen voor de PS-funderingsbekisting". U vindt dit document op de downloadpagina van www.vbi.nl.

Bewerkbaarheid

Gemakkelijk te zagen en/of te snijden.
De PS-funderingsbekisting is onder alle weersomstandigheden te verwerken.

Technische service

De Technisch Adviseurs van VBI kunnen u van dienst zijn voor het geven van adviezen en inlichtingen bij voorbereiding en uitvoering.

Duurzaamheid

Duurzaam productieproces

Wij produceren in een volledig geconditioneerde omgeving, volgens een geïndustrialiseerd proces.
Door het gecontroleerde proces gaat er geen materiaal verloren. VBI beschikt sinds lange tijd over een uniek recyclingproces waarin uitval en restbeton uit het productieproces volledig worden hergebruikt.
De monitoring van emissies, afvalstromen, grondstoffen, water, energie en overige milieuaspecten doen wij structureel op basis van ISO 9001 en 14001.

CSC gecertificeerd

VBI is, als eerste prefab vloerenfabrikant, CSC-gecertificeerd door het internationale Concrete Sustainability Council. Het CSC keurmerk voor beton is eenvoudig gezegd wat het FSC keurmerk is voor hout. Gecertificeerde bedrijven voldoen aan strenge eisen als het gaat om de verantwoorde herkomst van materialen en grondstoffen, kwaliteit, milieumanagement, integriteit, mensenrechten en veiligheid.

Hergebruik EPS

Ook EPS kan worden hergebruikt. VBI biedt de mogelijkheid gebruikt EPS in te leveren. Dit wordt vervolgens toegevoegd aan de grondstof voor het isolatiemateriaal dat wij toepassen in onze vloeroplossingen.

Actief betrokken bij duurzaamheid

Een beter milieu begint bij samenwerking. Daarom ondersteunt, initieert en participeert VBI in initiatieven en binnen organisaties op het gebied van Maatschappelijk Verantwoord Ondernemen. Als partner van MVO Nederland en ondertekenaar van de Green Deal 'Verduurzaming Betonketen' streven we bijvoorbeeld naar een 100% duurzame betonketen. Daarnaast zijn wij founding partner van de Dutch Green Building Council (DGBC).