

Productdatablad

# PS-renovatievloer Standaard



Basis voor vernieuwing

**CONSOLIS**

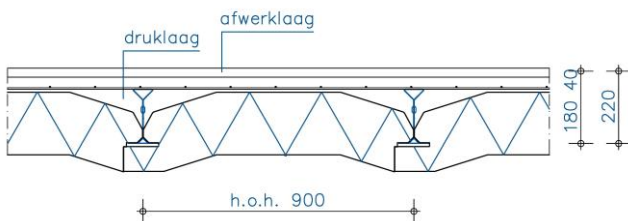
**VBI**

De VBI PS-renovatievloer is ideaal voor renovatie-, aanbouw en uitbouwprojecten. De PS-renovatievloer is uitstekend hanteerbaar, ARBO-vriendelijk, licht en gemakkelijk te verwerken op moeilijk bereikbare plaatsen. Het VBI vloerenassortiment is opgebouwd uit vloertypen die aansluiten op de vereisten uit het Bouwbesluit. Daar is niet alleen duurzaamheid maatgevend, maar ook de kwaliteit van de vloeroplossing. Er zijn 3 typen PS-renovatievloeren: Standaard, Droog en Semi-droog.

## Productomschrijving

### PS-renovatievloer Standaard

De PS-renovatievloer Standaard wordt samengesteld uit stalen liggers en EPS-vulelementen met een dunne betonnen druklaag. Sparingen kunnen eenvoudig in het werk worden aangebracht. De PS-renovatievloer Standaard van VBI is uitvoerig getest en voldoet aan alle eisen en voorwaarden die door instanties worden gesteld aan dit product. De vloeren worden geleverd met een ruime overmaat van isolatiewaarde ten opzichte van de minimale vereiste waarden uit het Bouwbesluit. De vloer is comfortabel en geschikt voor iedere (natte) ruimte met of zonder vloerverwarming.



Doorsnede PS-renovatievloer Standaard

### Toepassing

De VBI PS-renovatievloer Standaard wordt toegepast bij renovatie-, aanbouw- en uitbouwprojecten.

### Bouwsnelheid

Doordat de elementen zeer licht en gemakkelijk te verwerken zijn, is het vervangen van een oude houten vloer in één dag te realiseren. De VBI PS-renovatievloer Standaard voldoet dan ook geheel aan de eisen die de Arbowet stelt aan verantwoorde fysieke belasting van de verwerker.

### Constructieve eigenschappen

#### Samenstelling

De vloer wordt samengesteld uit stalen liggers met EPS-vulelementen voorzien van een gewapende druklaag en afwerklaag.

#### Levering

Deze standaard producten zijn uit voorraad leverbaar. U vindt het overzicht (Dealeroverzicht) van de verkooppunten op [www.vbi.nl/producten/PS-renovatievloer](http://www.vbi.nl/producten/PS-renovatievloer) onder het kopje "gerelateerd".

#### Afwerking

Gewapende druklaag en een afwerklaag.

#### Toebehoren VBI

- Oplegschoen VBI (Thermisch verzinkt)

#### Toebehoren derden

- Hoeklijn<sup>†</sup> (Thermisch verzinkt)
- Bevestigingsmaterialen
- Benodigheden t.b.v. constructieve druklaag
- Benodigheden t.b.v. afwerklaag

<sup>†</sup> zwaarte door constructeur te bepalen

## Bouwfysische eigenschappen

### Warmteweerstanden

De leverbare warmteweerstanden zijn:

Warmteweerstand
$R_e$ (m <sup>2</sup> K/W)
4,3
5,0

### Duurzaamheid

De stalen ligger is beschermd tegen corrosie met Magnelis®. Deze superieure coating beschermt het oppervlak en de randen (kathodische werking). De stalen ligger heeft ten aanzien van toepassing in de kruipruimte een gegarandeerde levensduur van 50 jaar.

### Geluidisolatie

Het Bouwbesluit geeft de eisen voor het minimum niveau dat gesteld is door de overheid. Voor de VBI PS-renovatievloer Standaard zijn vooral de eisen die worden gesteld aan naast elkaar gelegen ruimten van belang. Bij het weren van geluid worden twee 'soorten' geluid onderscheiden namelijk: luchtgeluid zoals radio, televisie, muziek of stemmen, en contactgeluid zoals voetstappen, boren of slaan met deuren.

De VBI PS-renovatievloer Standaard heeft een veel betere geluidisolatie dan de bestaande houtenvloer. Vanwege de hogere massa van VBI PS-renovatievloer Standaard zal deze vloer het geluid beter weren dan een lichte houten vloer.

### Luchtdicht bouwen

De VBI PS-renovatievloer Standaard is volledig luchtdicht en voldoet aan de luchtdichtheidsklassen volgens NEN 2687. Er kunnen luchtlekken ontstaan ter plaatse van doorvoeringen. Zorgvuldig afdichten van doorvoeringen zorgt ervoor dat er geen luchtlekken ontstaan. Hierdoor wordt ook voorkomen dat de vloer afkoelt door koude lucht.

### Brandbaarheid

Het materiaal beton is onbrandbaar volgens NEN 6064. De isolatielaag bestaat uit brandvertragend gemodificeerd EPS.

### EPS-vulelementen

De EPS-vulelementen liggen h.o.h. 900 mm en hebben een lengte van 1200 mm.

## Specificaties

In de onderstaande tabel staan de technische specificaties.

Technische specificaties	Standaard
Gewicht inclusief druklaag	177 kg/m <sup>2</sup>
Gewicht ligger	7,0 kg/m <sup>1</sup>
Coating ligger	Magnelis® ZM250
Lengte liggers	3,00 m 3,30 m 3,60 m 3,90 m 4,20 m 4,60 m 5,00 m
Milieuklasse	XC1 (druklaag)
Klimaatklasse	C1,C2 (stalen ligger)
Totale vloerdikte excl. afwerklaag	220 mm
Liggerhoogte	180 mm
Dikte druklaag boven de ligger	40 mm
Vulling druklaag <sup>1</sup>	70,0 liter/m <sup>2</sup>
Kwaliteit druklaag	≥ C20/25
Wapening druklaag	Kruisnet minimaal Ø 5 – 150 mm

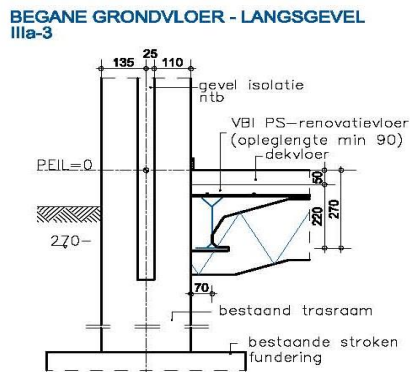
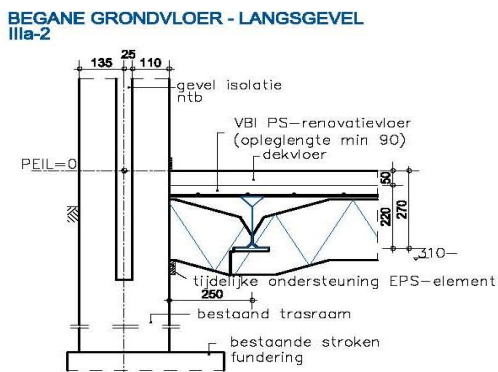
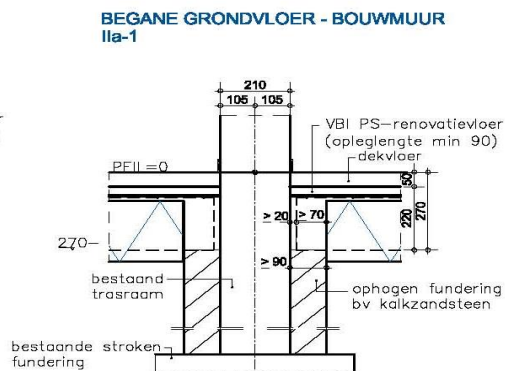
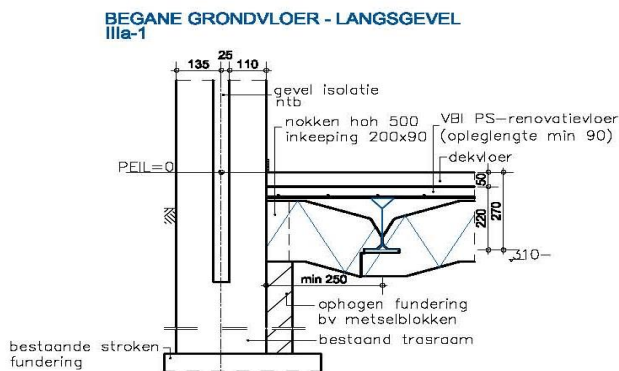
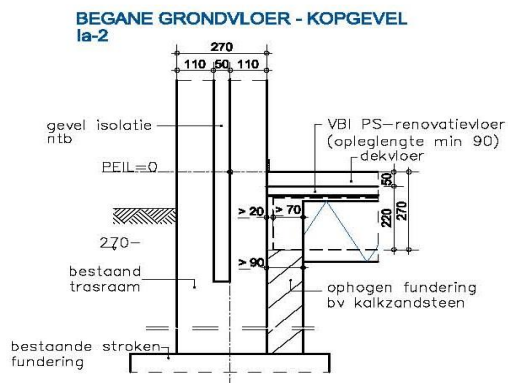
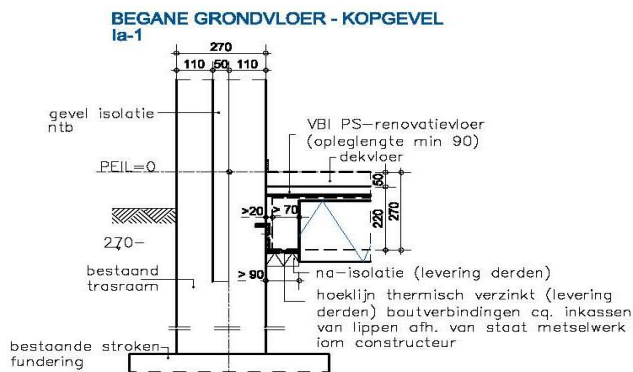
<sup>1</sup> Exclusief vulling ter plaatse van de oplegging.

Voor alle overige technische specificaties verwijzen wij u naar het "Verwerkingsvoorschrift PS-renovatievloer Standaard". U vindt dit document op de downloadpagina van [www.vbi.nl](http://www.vbi.nl).

### Certificering

De stalen liggers en EPS-vulelementen worden geleverd met CE Markering en een DoP (Declaration of Performance). VBI is gecertificeerd volgens het kwaliteitsmanagementsysteem ISO 9001 en het milieumanagementsysteem ISO 14001. U vindt deze documenten op de downloadpagina van [www.vbi.nl](http://www.vbi.nl).

Principedetails



## Verwerkingskenmerken

### Transport

PS-renovatievloeren worden doorgaans geleverd door de bouwmaterialenhandel, danwel dat de verwerker ze daar zelf afhaalt. Zie hiervoor het eerder genoemde dealeroverzicht op onze website.

### Losplaats

Indien aflevering geschiedt door VBI, dan is het product bij het aanvang van het lossen voor risico van de afnemer en/of verwerker. De losplaats dient door de afnemer en/of verwerker te worden aangegeven, voldoende groot en vlak te zijn. De losplaats dient over de verharde weg of goede rijplatenbaan bereikbaar te zijn voor een 50-tons truck-oplegger met een draaicirkel van 24 meter; dit ter beoordeling van de chauffeur.

### Opslag

De stalen liggers dienen droog te worden opgeslagen. Beschadiging dient te worden vermeden. EPS-vulelementen dienen beschermt te worden tegen wegwaaien.

### Verwerking

Voor de verwerking van de PS-renovatievloer Standaard verwijzen wij u naar het "Verwerkingsvoorschrift PS-renovatievloer Standaard". U vindt dit document op de downloadpagina van [www.vbi.nl](http://www.vbi.nl).

### Bewerkbaarheid

De vulelementen laten zich met eenvoudig gereedschap (zoals een schrobzaag) zagen of snijden.

### Technische service

De Technisch Adviseurs van VBI kunnen u van dienst zijn voor het geven van adviezen en inlichtingen bij voorbereiding en uitvoering.

## Duurzaamheid

### Duurzaam productieproces

Wij produceren in een volledig geconditioneerde omgeving, volgens een geïndustrialiseerd proces.

Door het gecontroleerde proces gaat er geen materiaal verloren. VBI beschikt sinds lange tijd over een uniek recyclingproces waarin uitval en restbeton uit het productieproces volledig worden hergebruikt.

De monitoring van emissies, afvalstromen, grondstoffen, water, energie en overige milieuaspecten doen wij structureel op basis van ISO 9001 en 14001.

### CSC gecertificeerd

VBI is, als eerste prefab vloerenfabrikant, CSC-gecertificeerd door het internationale Concrete Sustainability Council. Het CSC keurmerk voor beton is eenvoudig gezegd wat het FSC keurmerk is voor hout. Gecertificeerde bedrijven voldoen aan strenge eisen als het gaat om de verantwoorde herkomst van materialen en grondstoffen, kwaliteit, milieumanagement, integriteit, mensenrechten en veiligheid.

### Hergebruik EPS

Ook EPS kan worden hergebruikt. VBI biedt de mogelijkheid gebruikt EPS in te leveren. Dit wordt vervolgens toegevoegd aan de grondstof voor het isolatiemateriaal dat wij toepassen in onze vloeroplossingen.

### Actief betrokken bij duurzaamheid

Een beter milieu begint bij samenwerking. Daarom ondersteunt, initieert en participeert VBI in initiatieven en binnen organisaties op het gebied van Maatschappelijk Verantwoord Ondernemen. Als partner van MVO Nederland en ondertekenaar van de Green Deal 'Verduurzaming Betonketen' streven we bijvoorbeeld naar een 100% duurzame betonketen. Daarnaast zijn wij founding partner van de Dutch Green Building Council (DGBC).

## Handige tool: VBI VloerSpecificator

Op [www.vbi-techniek.nl](http://www.vbi-techniek.nl) vindt u een handige online tool waarmee u de verschillende typen PS-renovatievloeren kunt configureren. Door het invullen van enkele parameters kunt u met de VBI VloerSpecificator eenvoudig een bestellijst van de benodigde liggers en vulelementen laten samenstellen. Ook kunt u via dit programma een compleet legplan genereren en downloaden.