

Productdatablad

Isolatieplaatvloer 320



Basis voor vernieuwing

CONSOLIS

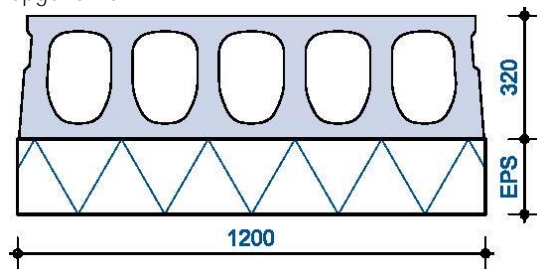
VBI

Isolatieplaatvloeren zijn vrijdragende voorgespannen systeemvloeren voor toepassing als begane grondvloer boven kruipruimten in woning- en utiliteitsbouw. Het VBI vloerenassortiment is opgebouwd uit vloertypen die aansluiten op de (Bouwbesluit) vereisten. Daar is niet alleen materiaalbesparing maatgevend (Duurzaam Bouwen), maar ook de kwaliteit van de vloeroplossing

Productomschrijving

De systeemvloeren zijn samengesteld uit geprefabriceerde voorgespannen kanaalplaten met een thermische isolatielaag aan de onderzijde. In het betonnen element bevinden zich in de lengterichting 5 kanalen en voorspanwapening.

Sparingen kunnen fabrieksmatig in de plaat worden opgenomen.



Doorsnede

De vloeren worden geleverd vanaf de minimum vereiste isolatiewaarde uit het Bouwbesluit.

De leverbare warmteweerstanden zijn:

Warmteweerstand
R_c (m^2K/W)
3,5
4,0

R_c 5,0 / 6,5 / 8,0 en 10,0 m^2K/W ; vraag naar de mogelijkheden

Samenstelling

Voorgespannen kanaalplaat: beton met voorspanstaal FeP 1770 en/of FeP1860

Isolatielaag: geëxpandeerd polystyreen (EPS)

Voegvulling: zandcementmortel of spramex, kwaliteit min. C12/15

Afwerklaag: minimaal 50 mm zandcementmortel

Toebehoren

- Pasplaat
- EPS-passtrook, standaard zaagplaat of afbreekbaar
- Raveelijzers, thermisch verzinkt
- Kruipgat Ø540 inclusief isolerende deksel
- Kanaaldeksels

- Luchtdichte kanaalafdichting
- Meterkastblok

Afwerking

Bovenzijde: standaard of gebezemd

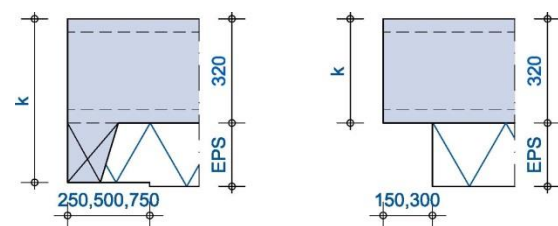
Bouwfysische eigenschappen

Warmteweerstanden

De warmteweerstanden zijn bepaald volgens NEN 1068: 2012. De bijbehorende isolatiediktes staan vermeld in de volgende tabel. De warmtegeleidingscoëfficiënten van het isolatiemateriaal staan vermeld in het Erkend BB-Aansluitdocument.

Oplegging

De isolatieplaatvloer is standaard voorzien van een geïsoleerde oplegging, met deze geïsoleerde oplegging wordt eenvoudig voldaan aan de eis van de temperatuur factor (f-factor) volgens het Bouwbesluit. Vochtophoping als gevolg van condensatie door koudebruggen treedt hierdoor niet op en een opgemetselde funderingsbalk is niet nodig. Voor toepassing in de utiliteitsbouw is desgewenst ook een ongeïsoleerde oplegging mogelijk. De opleghoogte "K" (exclusief stelruimte) is afhankelijk van de vloerdikte en de isolatiedikte, zie onderstaande tabel.



Warmteweerstand	Isolatiedikte EPS	Opleghoogte k	
		geïsoleerd	ongeïsoleerd
R_c (m^2K/W)	mm	mm	mm
3,5	132	440	320
4,0	152	460	320

Pasplaten en slimme EPS-passtroken

De indeling van het vloerveld kan worden geoptimaliseerd door het toepassen van pasplaten (600 mm) en de EPS-passtroken. De slimme EPS-passtrook met scheurbare lamellen, kan eenvoudig met de hand op elke breedte gemaakt worden. Dit werkt eenvoudiger, arbeidsvriendelijker en sneller dan u gewend was. De warmteweerstand is altijd groter dan of gelijk aan de vloer.

Warmteweerstand	Uitvoering	Dikte EPS passtrook
Rc (m ² K/W)	kleur	mm
3,5	wit	132
4,0	wit	152

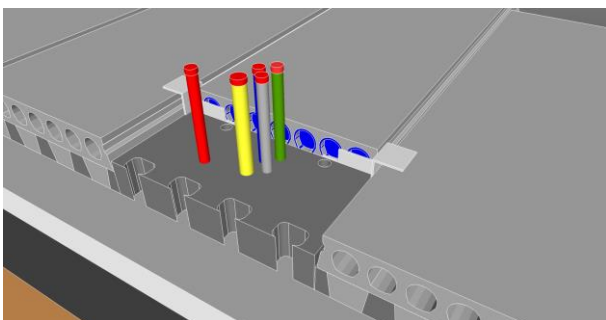
Kruipgat afdichting

Ten behoeve van de bereikbaarheid van de kruipruimte wordt een rond kruipgat aangebracht. De afdichting van het kruipgat vindt plaats door middel van een prefab EPS kruipgatdeksel.



Meterkastblok

Voor het geïsoleerd- en dampdicht realiseren van de begane grondvloer ter plaatse van de meterkast, ontwikkelde VBI het Meterkastblok. Het Meterkastblok is ontworpen voor toepassing in woningbouw in combinatie met een raveling. De sparingen worden voorbereid in het EPS-blok op basis van de feitelijke situering van de invoerleidingen van de nutsbedrijven.



Factor van de binnenoppervlakte temperatuur

De factor van de binnenoppervlakte temperatuur (f-factor) indiceert de kans op condensatie aan de binnenzijde (koudebrug). De f-factor geeft de verhouding weer tussen enerzijds het temperatuurverschil tussen de binnenoppervlakte en de buitenlucht, en anderzijds het temperatuurverschil tussen de binnenlucht en de buitenlucht. De vereiste f-factor is $f \geq 0,65$ bij woonfuncties en $f \geq 0,50$ bij overige functies. Met de geïsoleerde opleggingen wordt hier ruimschoots aan voldaan, ook zonder verdiepte gevelpouw (zie Erkend BB-Aansluitdocument).

Lineaire warmteverliezen

De geïsoleerde opleggingen in het bouwkundige detail hebben een gunstige invloed op het reduceren van de lineaire warmteverliezen door de constructie (psi-waarde).

Geluidsisolatie

Het Bouwbesluit geeft de eisen voor het minimum niveau dat gesteld is door de overheid. Voor de geïsoleerde kanaalplaatvloeren zijn vooral de eisen die worden gesteld aan naast elkaar gelegen ruimten van belang. Bij het weren van geluid worden twee 'soorten' geluid onderscheiden namelijk: luchtgeluid zoals radio, televisie, muziek of stemmen, en contactgeluid zoals voetstappen, boren of slaan met deuren.

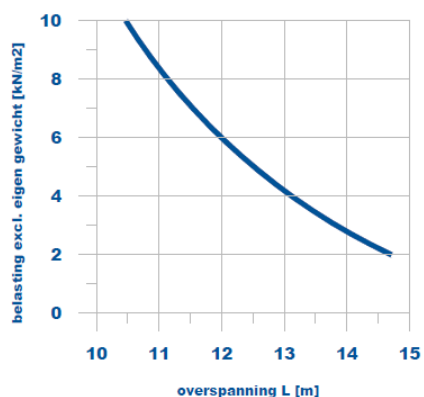
In het Erkend BB-Aansluitdocument van de VBI Plaatvloer worden afhankelijk van de uitvoering en de massa van de bouwmuur voorwaarden gegeven voor het gewicht en het oplegdetail van de vloer.

Brandbaarheid

Het constructieve materiaal is onbrandbaar volgens NEN 6064. De isolatielaag bestaat uit brandvertragend gemodificeerd EPS.

Constructieve eigenschappen

Het draagvermogen kan worden afgeleid uit onderstaande grafiek.



In de grafiek zijn de uitgangspunten:

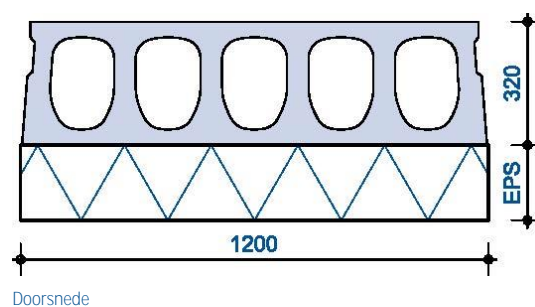
- Berekening volgens NEN-EN 1992-1-1 en NEN-EN 1992-1-2
- Representatieve waarde van de belastingen
- Afwerking 1,2 kN/m²
- Maximale bijkomende doorbuiging 0,003 x L
- Milieuklasse XC1
- Categorie B kantoren
- Gevolgklasse CC2
- Brandwerendheid 90 minuten
- Geen sparingen, geconcentreerde belastingen en constructieve druklaag gerekend

Voor specifieke berekeningen verwijzen wij u naar ons rekenprogramma op www.vbi-techniek.nl.

Vrije indeelbaarheid

Ten aanzien van vrije indeelbaarheid kunnen lichte scheidingswanden in rekening worden gebracht als een gelijkmatig verdeelde belasting van maximaal 1,2 kN/m². Zwaardere wanden worden separaat in rekening gebracht.

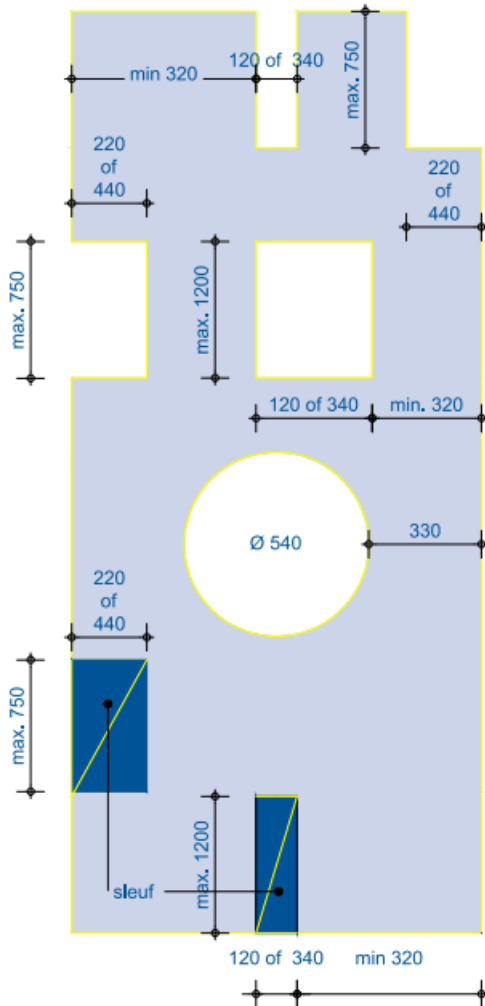
Specificaties



Technische specificaties	
Gewicht inclusief voegvulling	432 kg/m ²
Milieuklasse	XC1 en XC3
Maximum plaatlengte	14,7 meter
Plaatbreedte	1,20 meter
Pasplaatbreedte	600 mm
PS-passtrook breedte	≤ 300 mm
Voegvulling	13,1 liter/m ¹
Sterkteklasse	C45/55
Betondoorsnede	198383 mm ²
Zwaartepunt van de doorsnede	152,5 mm
Kwadratisch oppervlaktemoment	2467 x 10 ⁶ mm ⁴
Bovenzijde van het element	standaard of gebezemd

Sparingen

Sparingen kunnen volgens onderstaande richtlijnen fabrieksmatig worden aangebracht. Grotere sparingen kunnen worden gemaakt met behulp van een raveelijzer. Kleine sparingen tot 25 mm kunnen zonder meer in het hart van het kanaal worden geboord. Ter plaatse van de lijven (dammen) is dit niet mogelijk vanwege de aanwezigheid van de voorspanwapening.



Mogelijkheden voor het fabrieksmatig aanbrengen van sparingen

Veiligheidsparingen:

Sparingen voor randbeveiliging en/of pistoolankers kunnen door VBI fabrieksmatig worden aangebracht.

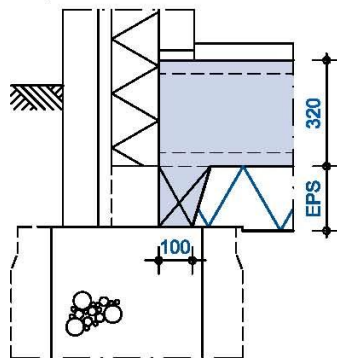
Certificering

De kanaalplaatvloeren worden geleverd met CE-markering en DoP (Declaration of Performance). De Isolatieplaatvloer beschikt tevens over een Erkend BB-Aansluitdocument. VBI is gecertificeerd volgens het kwaliteitsmanagementsysteem ISO 9001 en het milieumanagementsysteem ISO 14001. U vindt deze documenten op de downloadpagina van www.vbi.nl.

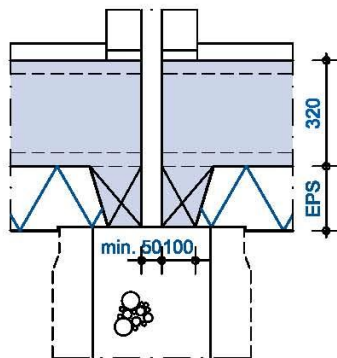
Principedetails

DETAIL 1 - KOPOPLEGGING

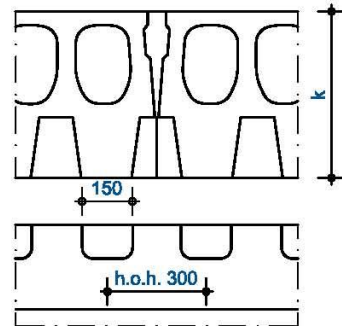
Kopgevel



Bouwmuur

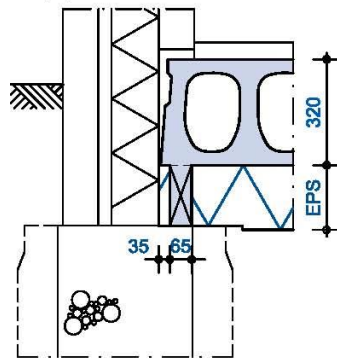


AANZICHTEN KOPOPLEGGING

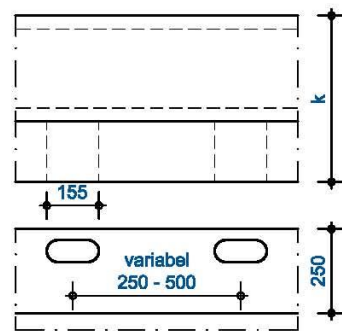


DETAIL 2 - RANDOPLEGGING

Langsgevel

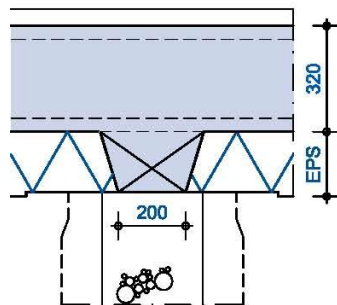


AANZICHTEN RANDOPLEGGING

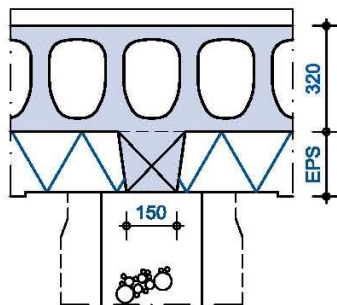


DETAIL 3 - TUSSENOPLEGGING

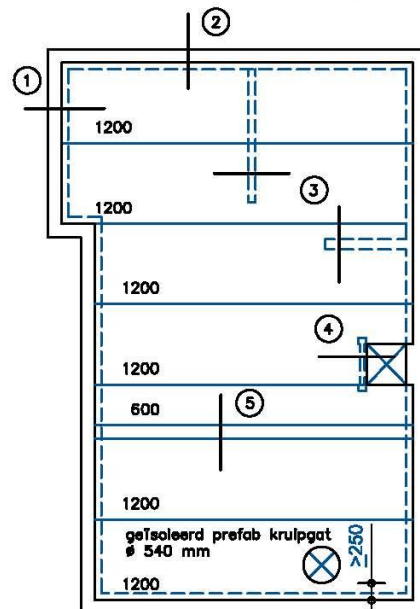
Standaard



Plaatselijk

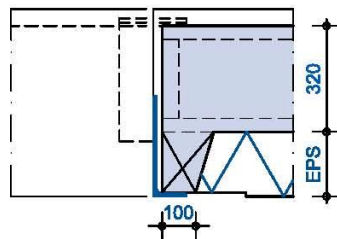


LEGPLAN en DETAIL AANDUIDINGEN

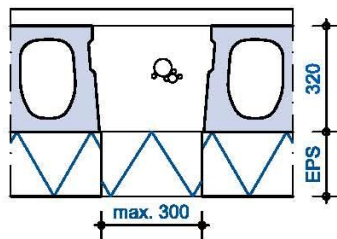


DETAIL 4 - RAVEELOPLEGGING

Raveelijzer



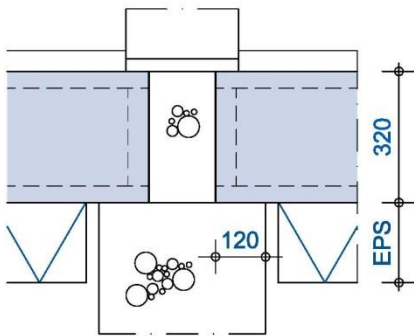
DETAIL 5 - EPS PASSTROOK



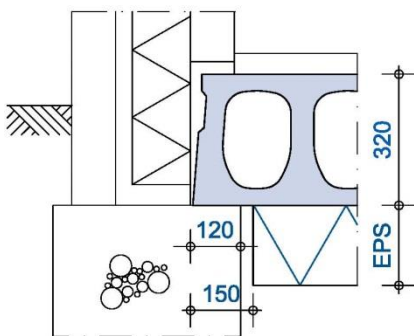
Principedetails ongeïsoleerde oplegging

ONGEÏSOLEERDE OPLEGGINGEN

Kopoplegging massieve bouwmuur



Randoplegging



Verwerkingskenmerken

Transport

Door VBI, per vrachtauto.

Levering

Levering in Nederland door VBI in volle vrachten van ongeveer 30 ton. Franco werk gelost naast de wagen minimaal 1 dag van tevoren, of vanwege transport technische redenen franco op de wagen just-in-time geleverd.

Losplaats

Bij aanvang van het lossen van de platen is het product voor risico van de afnemer. De losplaatsen dienen door de afnemer te worden aangegeven, van voldoende grootte en vlak te zijn. De losplaatsen dienen over de verharde weg of goede rijplaatbaan bereikbaar te zijn voor een 50-tons truck-oplegger met een draaicirkel van 24 meter; dit ter beoordeling van de chauffeur.

Opslag

Opslag op stabiele, vlakke ondergrond, zodanig dat de platen niet scheef kunnen zakken.

Voorbereiding montage

Oplegvlakken vlak en schoon afwerken.

Verwerking

Bij onvoldoende vlakheid van de oplegging (vooral bij 3 oplegpunten) de platen ondersteppen. Hijsen, laten zakken en neerleggen dient zonder schokken of stoten plaats te vinden. Bij het monteren van de elementen het legplan aanhouden

Voor het vullen van de voegen:

- controleren of elementen volgens het legplan zijn gemonteerd;
- voegen en opleggingen goed met water nat maken;
- voegen vullen met zandcementmortel of spramex;
- de elementen niet belasten zolang voegvullingen niet zijn verhard.

Hulpstukken

- Vloerenklem (te huur of te koop bij fabrikant of kraanbedrijf)
- Hijssleutels voor pasplaten (te koop bij fabrikant)

Technische service

De Technisch Adviseurs van VBI kunnen u van dienst zijn voor het geven van adviezen en inlichtingen bij voorbereiding en uitvoering.

Duurzaamheid

Duurzaam productieproces

Wij produceren in een volledig geconditioneerde omgeving, volgens een geïndustrialiseerd proces.

Door het gecontroleerde proces gaat er geen materiaal verloren. VBI beschikt sinds lange tijd over een uniek recyclingproces waarin uitval en restbeton uit het productieproces volledig worden hergebruikt.

De monitoring van emissies, afvalstromen, grondstoffen, water, energie en overige milieuaspecten doen wij structureel op basis van ISO 9001 en 14001.

CSC gecertificeerd

VBI is, als eerste prefab vloerenfabrikant, CSC-gecertificeerd door het internationale Concrete Sustainability Council. Het CSC keurmerk voor beton is eenvoudig gezegd wat het FSC keurmerk is voor hout. Gecertificeerde bedrijven voldoen aan strenge eisen als het gaat om de verantwoorde herkomst van materialen en grondstoffen, kwaliteit, milieumanagement, integriteit, mensenrechten en veiligheid.

Met het oog op aanpasbaarheid

Een duurzaam gebouw kenmerkt zich allereerst door een lange levensduur. Bruikbaar en functioneel over een lange tijd betekent dat het gebouw flexibel aanpasbaar moet zijn aan de veranderende eisen van de toekomst. De vijf factoren: vrij indeelbare ruimte, overspanningen, plafondhoogte, draagvermogen en de gevel bepalen voor een belangrijk deel of een gebouw een functieverandering mogelijk maakt. VBI noemt deze ingebouwde toekomstwaarde Flexibel comfort.

Met het oog op demontage

Gebouwen zodanig ontwerpen dat de draagstructuren aan het eind van de levensduur van een gebouw remontabel zijn, biedt kansen voor hergebruik van de vloerelementen in nieuwe gebouwen. De keuze voor remontabel ontwerpen en bouwen is uit oogpunt van waardebehoud en de lage milieulast een grote stap voorwaarts.

Met het oog op hergebruik

Binnen VBI GreenScore kunt u kiezen voor een speciale set van grondstoffen waarmee de milieu-impact verder wordt verlaagd ten opzichte van de standaard kanaalplaatvloer. Het gekozen projectvolume secundaire grondstoffen, betongranulaat en/of CO₂ arme grondstoffen wordt door VBI exclusief gereserveerd in het contingent van het jaarlijkse volume dat VBI verwerkt.

VBI kan nooit meer certificeren dan ze aantoonbaar heeft ingekocht en verwerkt. Het bewijs van toepassing vindt plaats middels een jaarlijks door de accountant gecontroleerde grondstoffenbalans, waarmee zij verklaren dat het verstrekte projectvolume in evenwicht is met het beschikbare contingent.

De verwerking en bewijslast wordt hiermee op procesniveau geborgd, en hiermee garandeert VBI u de toewijzing aan specifieke projecten. Afhankelijk van het aantal ontwerp-niveaus waarop het project scoort wordt het GreenScore certificaat Bronze, Silver of Gold behaald.

Hergebruik EPS

Ook EPS kan worden hergebruikt. VBI biedt de mogelijkheid gebruikt EPS in te leveren. Dit wordt vervolgens toegevoegd aan de grondstof voor het isolatiemateriaal dat wij toepassen in onze vloeroplossingen.

Actief betrokken bij duurzaamheid

Een beter milieu begint bij samenwerking. Daarom ondersteunt, initieert en participeert VBI in initiatieven en binnen organisaties op het gebied van Maatschappelijk Verantwoord Ondernemen. Als partner van MVO Nederland en ondertekenaar van de Green Deal 'Verduurzaming Betonketen' streven we bijvoorbeeld naar een 100% duurzame betonketen. Daarnaast zijn wij founding partner van de Dutch Green Building Council (DGBC).