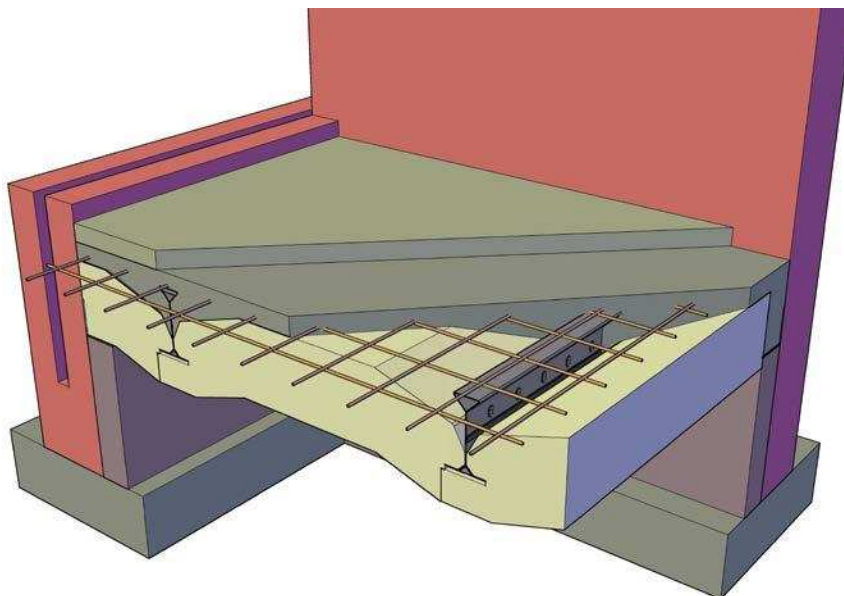


## Technische specificaties

- Type vloer:  
184M ( $R_c = 4,3 \text{ m}^2 \cdot \text{K/W}$ , wit EPS)  
184Q ( $R_c = 5,0 \text{ m}^2 \cdot \text{K/W}$ , grijs EPS)
- Eigengewicht vloer:  $177 \text{ kg/m}^2$
- Liggergewicht:  $6,5 \text{ kg/m}^1$
- Standaard liggerlengtes:  
3,0 / 3,3 / 3,6 / 3,9 / 4,2 / 4,6 / 5,0 m
- Liggerafstand: h.o.h. 900 mm
- EPS-vulelement: lengte 1200 mm,  
Flapdikte incl. luchtspouw is 95 mm
- Druklaag:  
Dikte boven ligger 40 mm  
Inhoud  $70 \text{ l/m}^2$  (excl. oplegging)  
Sterkteklasse C20/25  
Milieuklasse XC1,  $D \leq 16 \text{ mm}$
- Wapeningsnet:  $\varnothing 5-150$



## Ontwerp tabel

| Toepassing         | Opgelegde belasting<br>$q_k$<br>( $\text{kN/m}^2$ ) | Afwerking<br>$g_k$<br>( $\text{kN/m}^2$ ) | Verplaatsbare scheidingswanden<br>$q_k$<br>( $\text{kN/m}^2$ ) | Overige lijn- puntlasten | Maximale liggerlengte<br>m |
|--------------------|---|---|--|--------------------------|----------------------------|
| Woning (klasse A)  | 1,75  | 1,3                                       | 1,2  | 0                        | 5,0                        |
| Kantoor (klasse B) | 2,5   | 1,3                                       | 0,5  | 0                        | 5,0                        |

Opm: Afwerklaag 70mm, ligger op 2 steunpunten, overstek maximaal 0,5 m.

## Opslag

- Droog opslaan.
- Zorg ervoor dat de liggers niet beschadigen.
- EPS-vulelementen tegen wegwaaien beschermen.

## Montage benodigheden

- Veiligheid**



- Haakse slijper of reciprozaag**  
Voor het op lengte maken van de stalen ligger.
- Grof getande zaag**  
Voor het op maat zagen van de EPS-vulelementen.
- Schrobzaag**  
Voor het maken van sparingen in EPS-vulelementen.
- Hoogtelatten en rei**  
Voor het op hoogte afwerken van de druklaag.

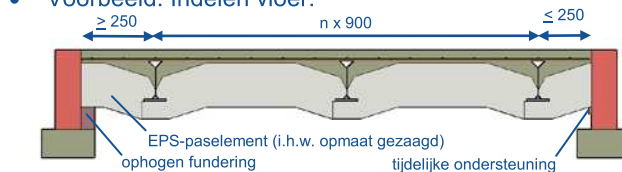
## Algemeen

- Controleer vóór montage of alle elementen en gereedschappen aanwezig zijn.
- Tijdens de bouw erop toezien dat de toelaatbare belastingen niet worden overschreden. De eventuele belasting gelijkmatig over de vloerelementen verdelen.
- De vloer is duurzaam veilig wanneer deze conform dit voorschrift is uitgevoerd.

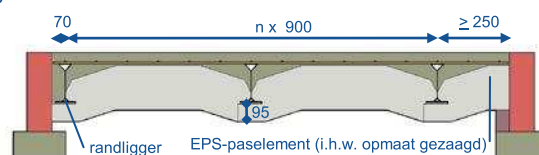
## Vloerveld indeling

- Om te voorkomen dat verticale leidingen de liggers doorkruisen kan de vloerindeling hierop aangepast worden. Afhankelijk van de positie van de leidingen kan worden begonnen met een EPS-paselement of met een randligger.

- Voorbeeld: Indelen vloer.



figuur 1a

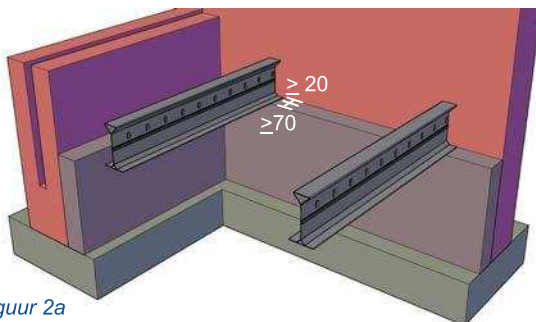


figuur 1b

✓ EPS-vulelementen met liggers h.o.h. 61 cm mogen ook worden toegepast, indien dit een betere oplossing biedt t.a.v. de indeling

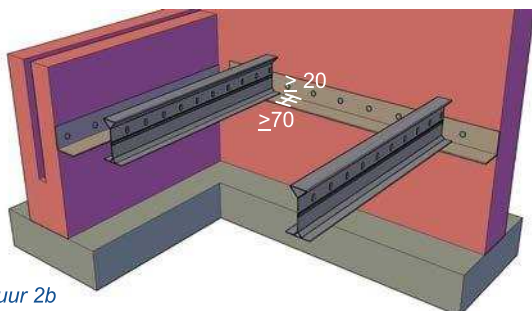
## Montage

- Na het verwijderen van de oude vloer wordt een nieuwe oplegging gecreëerd voor de liggers en de EPS-vulelementen.
- De opleggingen op de fundering behoren vlak te zijn.
- De minimale opleglengte van de PS-renovatievloer is 90 mm. De stalen ligger ligt minimaal 70 mm op. De minimale breedte van de oplegging is 150 mm aan weerszijden van de ligger. Zorg altijd dat de ruimte tussen muur en kop van de ligger minimaal 20 mm is, zodat deze ruimte met beton gevuld kan worden in verband met de levensduur.
- De fundering kan worden opgehoogd met metselwerk (zie figuur 2a).



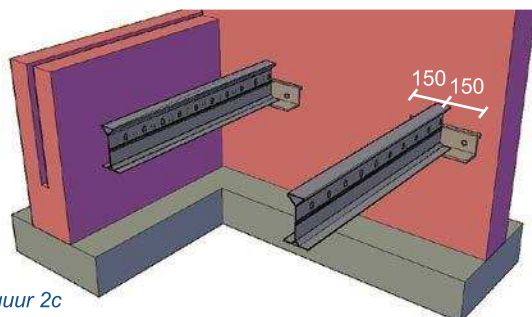
figuur 2a

of met een thermisch verzinkte hoeklijn\* met boutbevestiging (zie figuur 2b).  
\*Zwaarte hoeklijn door constructeur te bepalen.



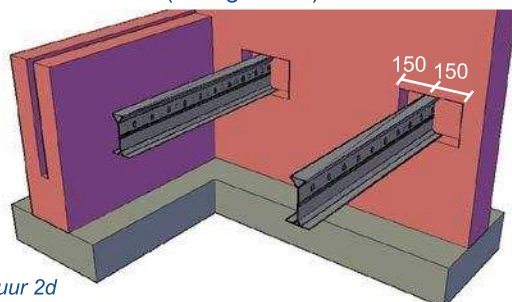
figuur 2b

of met een thermisch verzinkte oplegshoorn met boutbevestiging al dan niet met lippen in het bestaande metselwerk ingeslepen (zie fig. 2c).



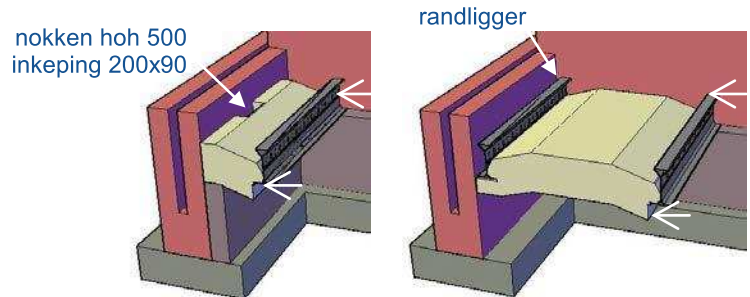
figuur 2c

Of inkassen (zie figuur 2d).

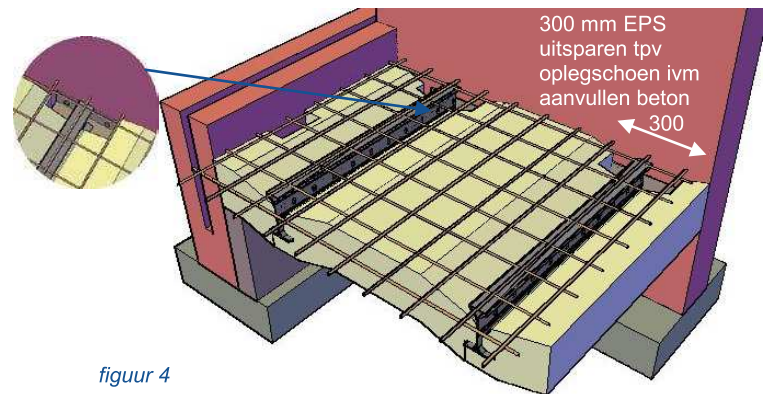


figuur 2d

- Plaats de 1<sup>e</sup> ligger. Leg de EPS-elementen op de oplegging en ligger, schuif vervolgens de ligger aan (zie figuur 3). Plaats de 2<sup>e</sup> ligger en leg de EPS-vulelementen op beide liggers. Schuif vervolgens de 2<sup>e</sup> ligger aan. Zie ook randligger.

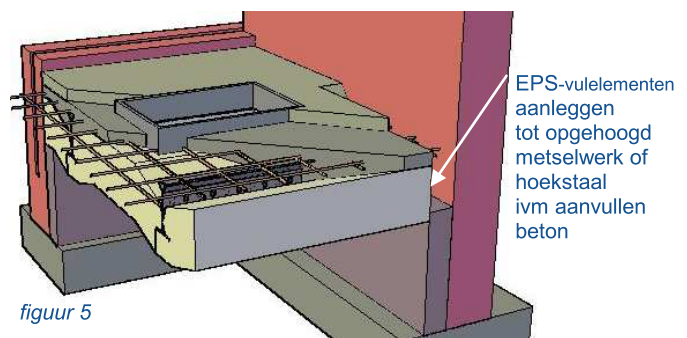


- Vervolg dit tot de laatste rij. Sluit af met een EPS-paselement (zie figuur 1a,b). Daarna is de vloer beloopbaar.
- Breng op de vloer een bouwstaalnet Ø 5-150 (zie figuur 4) aan met minstens 200 mm overlap.



figuur 4

- Controleer of alle elementen volgens de uitvoerings-tekening verwerkt zijn. Kruipgat uitkisten op het EPS-element (zie figuur 5).
- Stort de druklaag 40 mm boven de ligger en 50 mm boven het EPS-element.
- Om scheuren t.g.v. uitdrogingskrimp te voorkomen, de vloer desgewenst nabehandelen (bijvoorbeeld nathouden, afdekken o.i.d.)
- Na uitharding van de druklaag de sparing in het EPS-element uitzagen.
- Na uitharding van de druklaag de vloer afwerken met een cement dekvloer, eventueel met tegels in de specie (zie figuur 5).



figuur 5

## Detailering

- Detaileringen van de VBI producten en de bouwkundige aansluitingen zijn beschikbaar op [www.vbi.nl](http://www.vbi.nl).