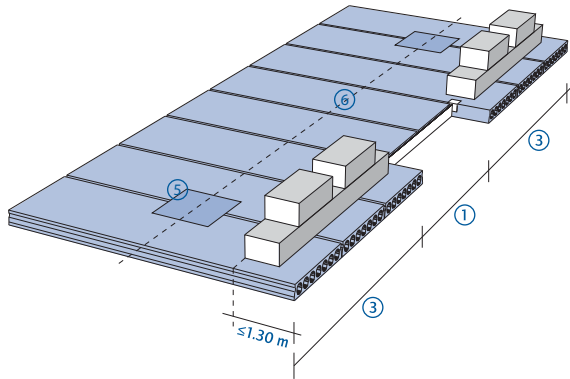
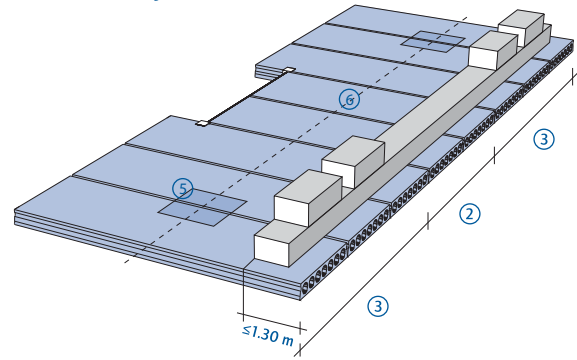


opperbelasting  
trapgatzijde



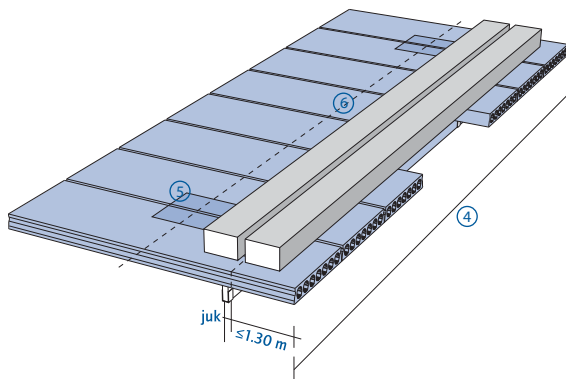
opperbelasting  
bouwmuurzijde



- ① geen opperbelasting toegestaan
- ② maximale opperbelasting 1000 kg/m (1 rij kalkzandsteenelementen)
- ③ maximale opperbelasting 1700 kg/m (1,5 rij kalkzandsteenelementen)
- ④ maximale opperbelasting 2000 kg/m (2 rijen kalkzandsteenelementen)
- ⑤ worrybok of pallet passtukken  $\leq 1850$  kg
- ⑥ lijn worrybok

**voor zwaardere of anders geplaatste opperbelasting (eindwoning)  
en bij leiding- en appartementenvloeren de vloer altijd vooraf onderstempelen**

opperbelasting  
over het trapgat



opperbelasting  
eindwoning

