



VBI

Integraalvloer

Ontwerphandleiding voor de
Installateur en werkvoorbereiding

CONSOLIS

VBI

H65-004

De VBI Integraalvloer voor seriematige, grondgebonden woningbouw is ontwikkeld voor het snel realiseren van industriële nieuwbouwwoningen. De VBI Integraalvloer is beschikbaar als verdiepingsvloer, dakvloer en geïsoleerde begane grondvloer.

Productomschrijving

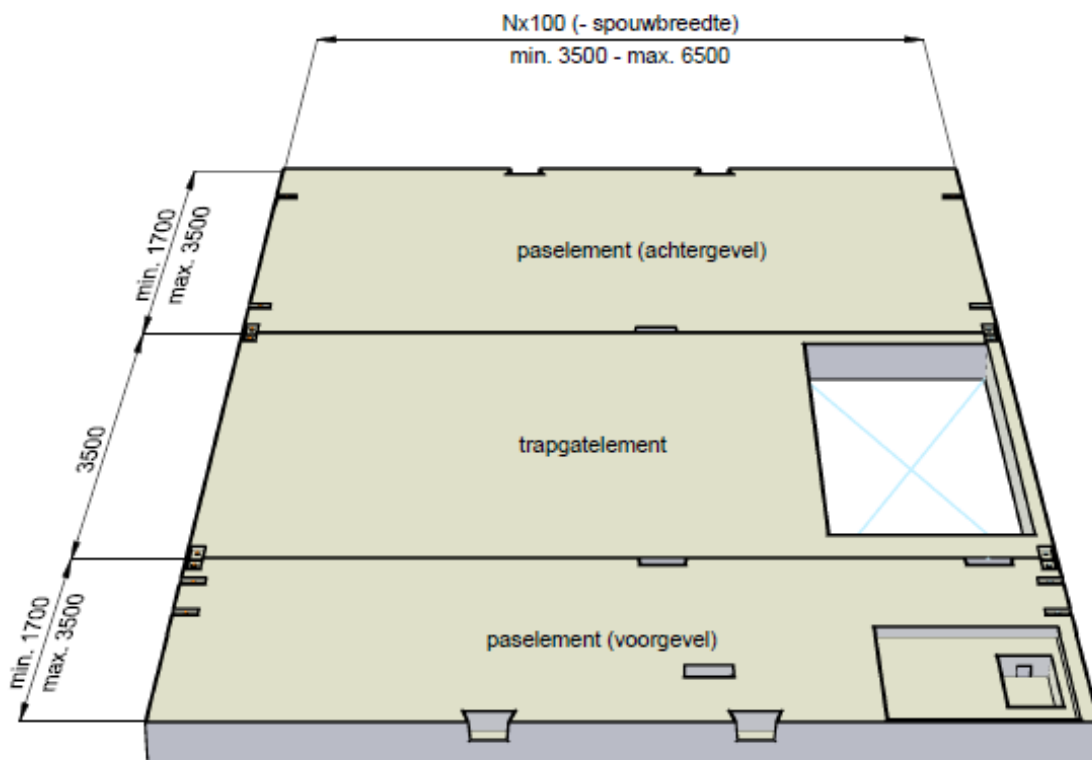
De prefab geproduceerde vrijdragende vloeroplossing met een geïntegreerd trapgat is aan de plafond- en bovenzijde direct klaar voor een versnelde afbouw. De vlak afgewerkte vloer laat zich uitstekend combineren met prefab binnenwanden. Lijmen of metselen van binnenwanden wordt daarmee overbodig hetgeen leidt tot een snel en volledig droog optimaal bouwproces.

De VBI Integraalvloer heeft een gewicht van ca. 375 kg/m² bij een dikte van 260 mm. Het lage gewicht zorgt ervoor dat de vloer, ondanks de grote elementafmetingen, gewoon met een normale bouwkraan zonder extra maatregelen geplaatst kan worden. De vloer hoeft niet meer afgewerkt te worden met een dekvloer hetgeen eveneens veel gewicht bespaart.

Installaties in de VBI Integraalvloer

De E- en W-installaties, welke voldoen aan alle eisen, zijn al tijdens het productieproces in de vloer geïntegreerd en kunnen bij de bouw 'plug and play' worden aangesloten door de universele koppelingen. Vloerverwarming kan optioneel af fabriek worden geïntegreerd in de vloerelementen. Hierdoor worden bouw-, coördinatietijd en bouwkosten aanzienlijk gereduceerd. Optimaal droog bouwproces.

Op basis van de aangeleverde woningtekening, wordt door één van onze installatiepartners het installatieontwerp in 3-D uitgewerkt. De installaties worden vervolgens geprefabriceerd aangeleverd voor de productie van de VBI Integraalvloer. Tekeningen en details worden aan de aannemer en zijn installateur beschikbaar gesteld ter voorbereiding op een optimale en snelle montage en koppeling van vloeren en installaties op de bouw.



Afb. 1. Uitgangspunt voor het vloerveld is een trapgatelement van 3500mm breed en pasplaten aan de voor- en achtergevel

In deze handleiding geven wij de mogelijkheden aan voor het aanbrengen van sparingen. Daarnaast ook de relevante informatie van de gebruikte installatiematerialen. Dit biedt u een leidraad voor het voorontwerp. In onderling overleg bestaat de mogelijkheid hiervan af te wijken. Indien de door u gewenste sparingpositie, om productietechnische en/of constructieve redenen niet mogelijk is treden wij altijd met u in overleg om hiervoor een oplossing te vinden.

De geïsoleerde Integraalvloer is er in de volgende uitvoeringen: $R_c = 3,7 \text{ m}^2\text{K/W}$, $R_c = 4,2 \text{ m}^2\text{K/W}$ en $R_c = 5,0 \text{ m}^2\text{K/W}$.

Sparingen

In de integraal vloer zijn een aantal standaard sparingen af fabriek mogelijk. Het betreffen zowel installatie sparingen, doorvoeren als schoorankers. Deze kunnen relatief vrij geplaatst worden.

Samen met het VBI projectteam kan project specifiek gekeken worden naar de mogelijkheden en beperkingen.

Onder geen beding mag, zonder vooraf overleg met het VBI projectteam, geboord worden in het gereed product.

Installatie sparingen

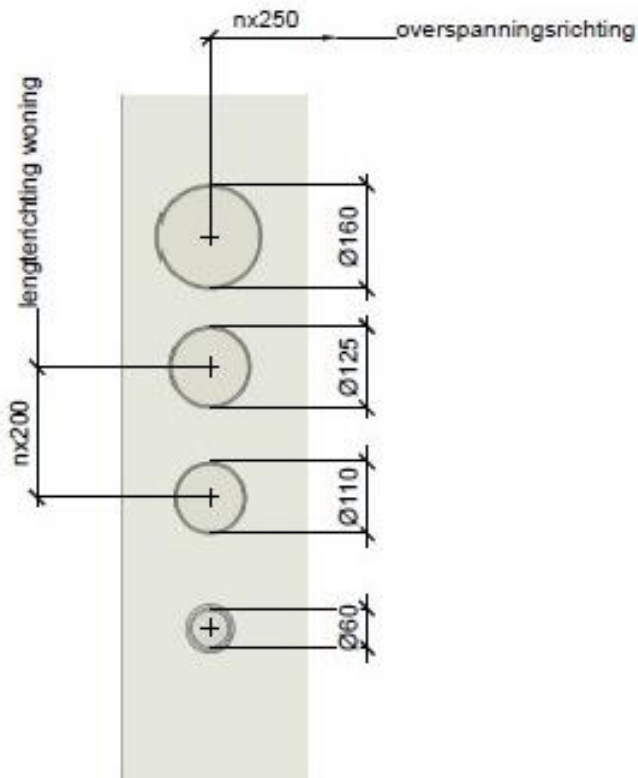
In de VBI Integraalvloer kunnen diverse leidingen worden opgenomen die voorkomen in een eengezinswoning.

- MV: PVC $\varnothing 125\text{mm}$
- Riolering: PVC of PP, $\varnothing 50, 60, 110, \text{ en } 125\text{mm}$
- Water / cv: 16 en 20mm
- Vloerverwarming: 16mm h.o.h. 150mm
- Elektra, internet en coax: stekerbaar en draadloos schakelen

Doorvoer sparingen

In de VBI integraalvloer kunnen wij ronde sparingen opnemen van de volgende diameters:

- $\varnothing 60\text{mm}$
- $\varnothing 110\text{mm}$
- $\varnothing 125\text{mm}$
- $\varnothing 160\text{mm}$



Afb. 2. Verschillende diameters doorvoersparingen met de minimale h.o.h. afstand ten opzicht van elkaar

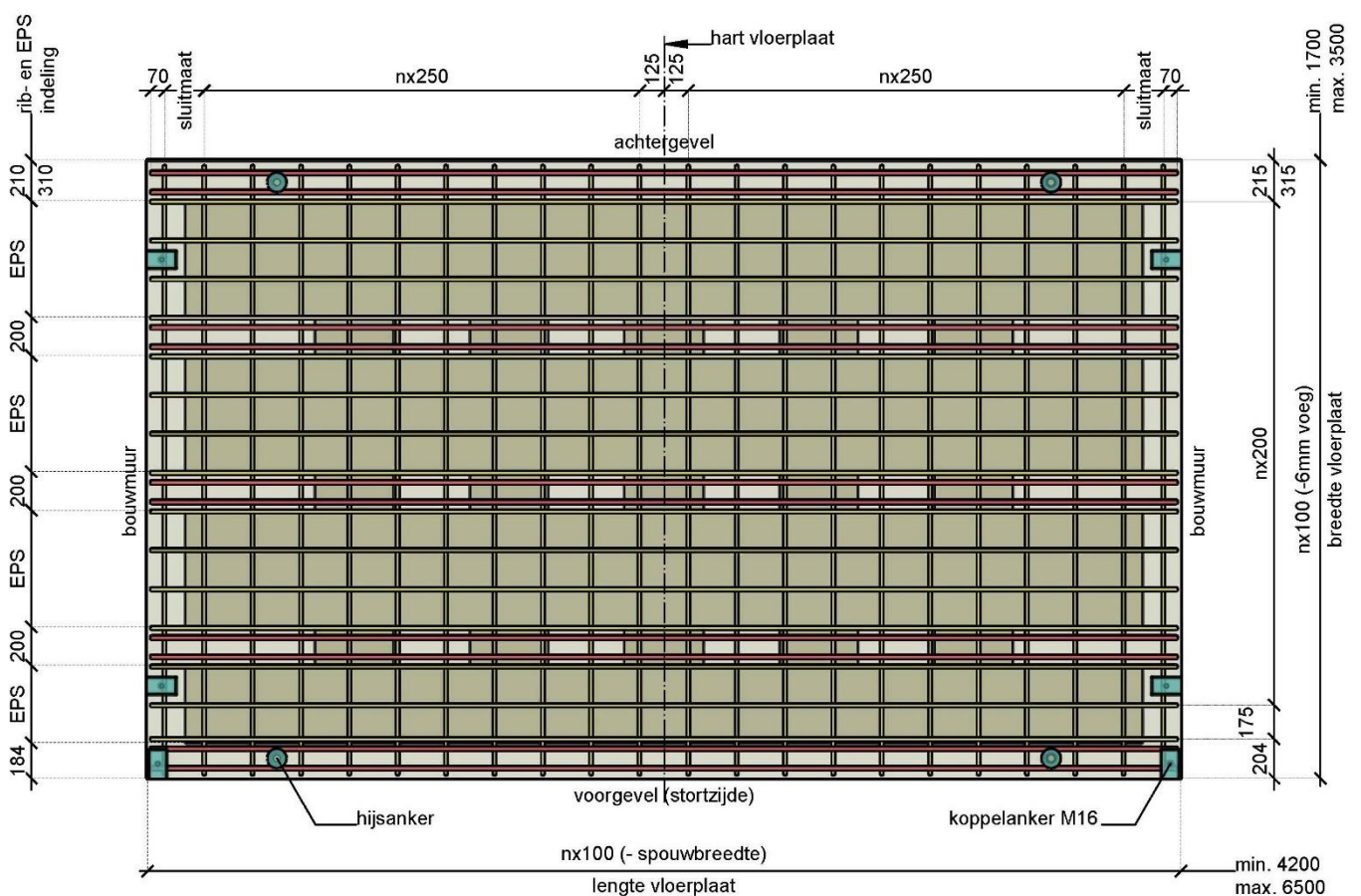
Maatvoering voor plaatsen sparingen

VBI start met de opmaak van een offertetekening (fase Ter Controle) met een voorstel voor een optimaal leidingverloop. Op basis daarvan kan de definitieve positionering van de installaties en de sparingen bepaald worden.

Bij de plaatsing van sparingen dient rekening te worden gehouden met de aanwezigheid van wapening en de constructieve ribben. Sparingen kunnen uitsluitend geplaatst worden binnen de mazen (L250mmxB200mm) van de wapening.

Sparingen kunnen uitsluitend tussen de constructieve ribben geplaatst worden. De afstand tussen de ribben is 400, 600 of 800mm. Ter plaatse van constructieve ribben (200mm breed) kan nimmer een sparing gerealiseerd worden. De positionering van de constructieve ribben wordt project specifiek bepaald door het VBI ontwerp team.

Het wapeningsnet zal vanuit het hart van het vloerelement verdeeld worden zodat deze gelijk is voor gespiegelde woningen.



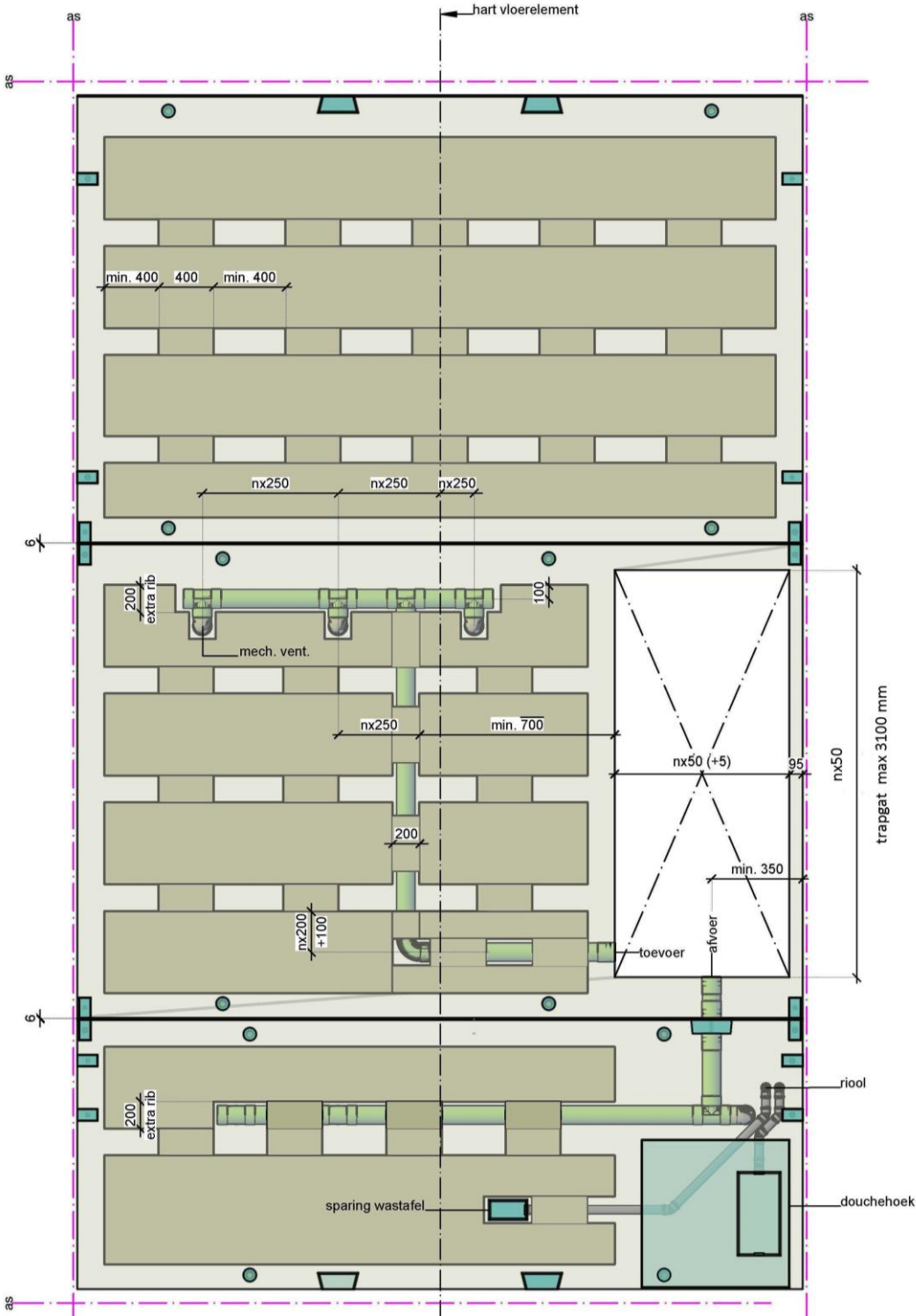
Afb. 3. Overzicht van wapening (L250mmxB200mm) en de constructieve ribben

Plaatsing MV en riolering

VBI start met de opmaak van een offertetekening (fase Ter Controle) met een voorstel voor een optimaal leidingverloop. MV en riolering leidingen worden door het VBI ontwerpteam in de vloer getekend in afstemming met onze installatiepartner en de installateur van de bouw.

Deze grote leidingen zullen altijd langs een constructieve rib geplaatst worden in het hart van een extra rib van 200mm breed (zoals weergegeven in de onderstaande tekening).

De positionering van de leidingen is, vanaf het hart gemeten, in een stramen van n250mm. Langs het trapgat is de minimale afstand 700mm.



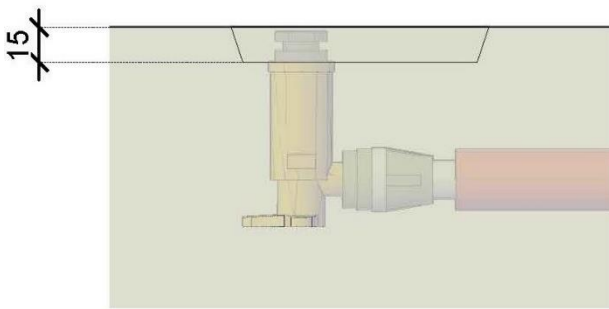
Afb. 4. Mogelijke positionering van MV en riolering

Bijlagen: Installatie sparingen

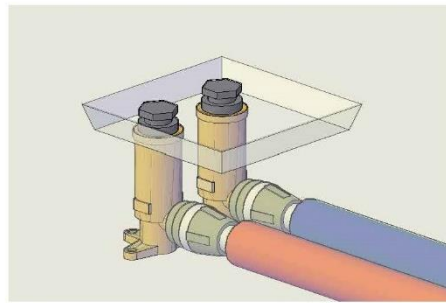
CV en waterleidingen

- VBI werkt naar keuze met 3 verschillende fabrikaten, te weten Wavin, Rehau, Henco.
- CV en waterleidingen kunnen elkaar, door de isolerende kern, in een element veilig kruisen. T.p.v. koppelingen in de dekvloer moeten de voorgeschreven afstanden aangehouden worden.
- CV en waterleidingen hebben een diameter van 16 of 20mm.
- CV en waterleidingen kunnen worden uitgevoerd met 2 verschillende type koppelingen
 - Schroefkoppeling voor bereikbare plekken (zoals onder een radiator).
 - Vrije leiding koppeling voor niet bereikbare plekken. Hier kan de koppeling op de leiding geperst worden (zoals een koppeling tussen vloerplaten of onder een wand).
- Ter plaatse van de schroefkoppeling is er een verjonging van 110x110x15mm. Zie afbeeldingen.

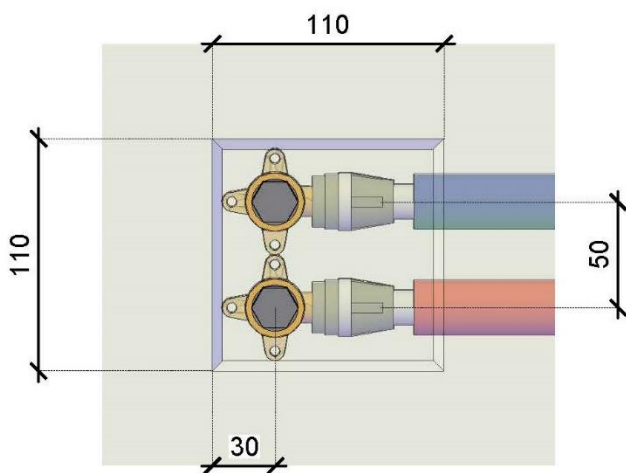
Koppelingen in het vloerveld



Afb. 5a. Schroefkoppeling (zijaanzicht)



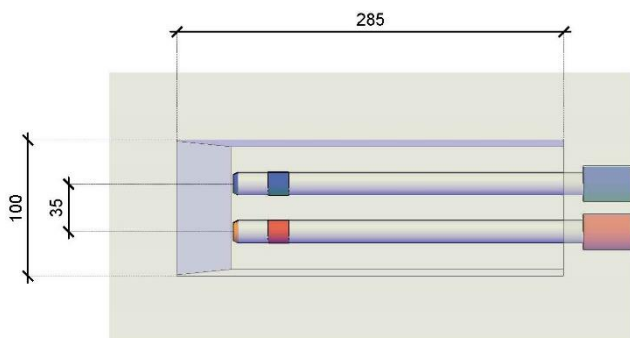
Afb. 5b. Schroefkoppeling met verjonging (perspectief)



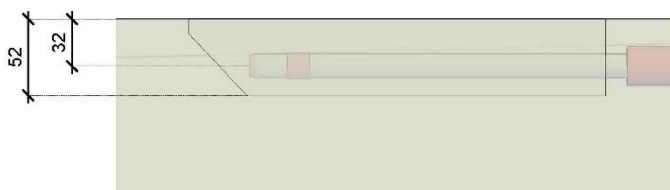
Afb. 5c. Schroefkoppeling (bovenaanzicht)

Vloerverwarming en waterleidingen

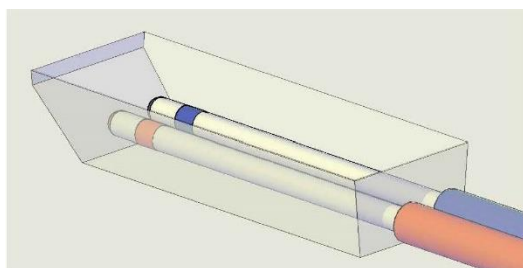
Ter plaatse van de vrije leidingkoppeling in het vloerveld is er een verjonging van 285x100x52mm. Zie volgende afbeeldingen.



Afb. 6a. Vrije leidingen in het vloerveld (bovenaanzicht)



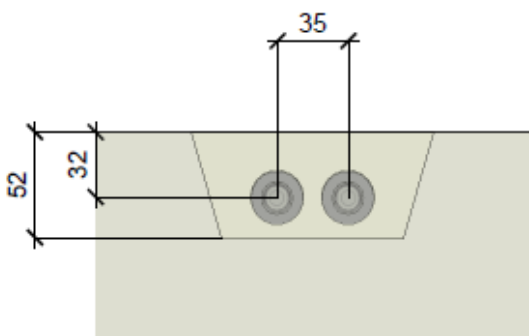
Afb. 6b. Vrije leidingen in het vloerveld (zijaanzicht)



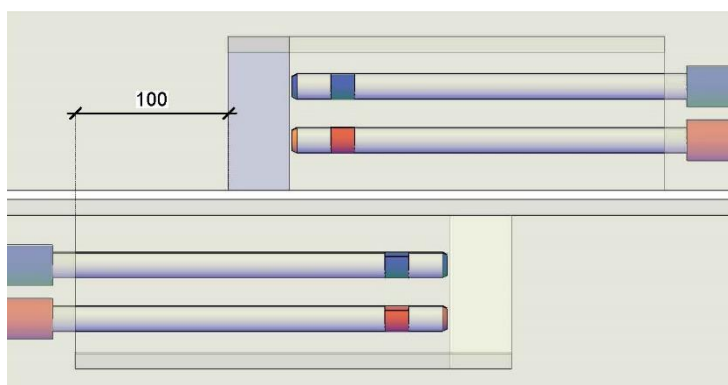
Afb. 6c. Vrije leidingen in het vloerveld met verjonging (perspectief)

Vrije leidingkoppeling tussen vloerelementen

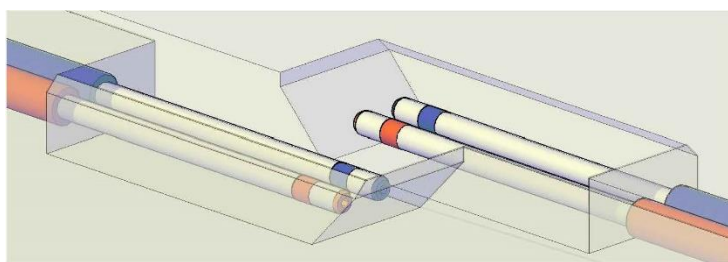
Ter plaatse van de vrije leidingkoppeling tussen vloerelementen is er een verjonging van 132x120x45mm. Zie volgende afbeeldingen.



Afb. 7aVooraanzicht

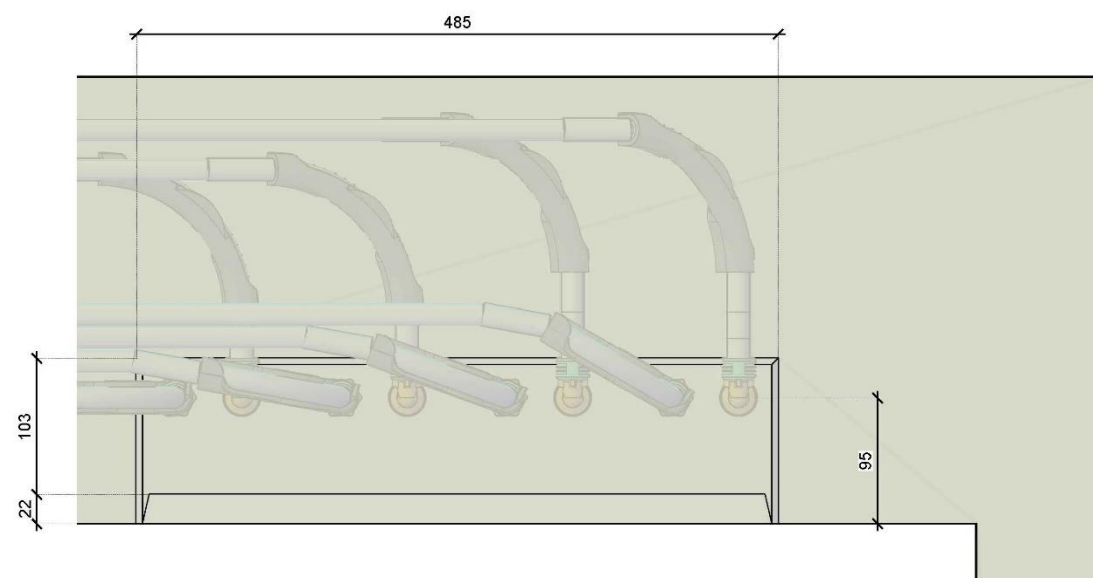


Afb. 7b. Bovenaanzicht

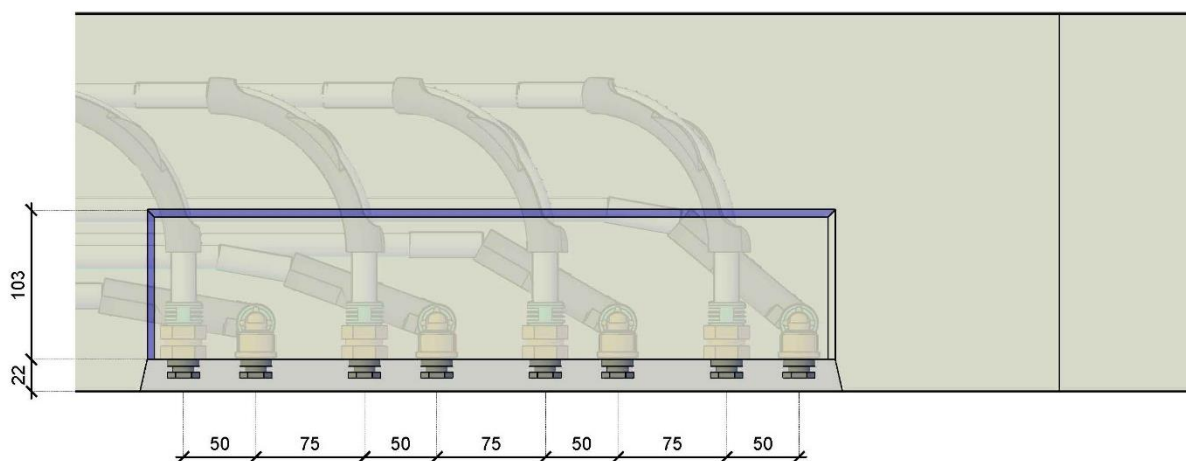


Afb. 7c. Perspectief

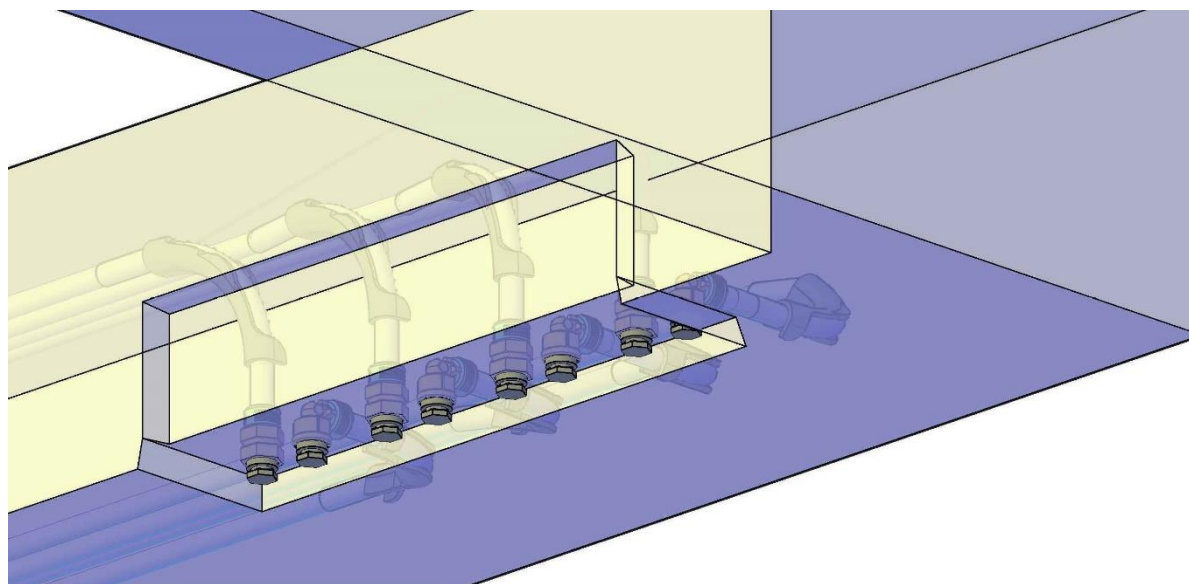
Koppelingen vloerverwarming



Afb. 8a. Bovenaanzicht t.p.v. verdeler vloerverwarming



Afb. 8b. Vooraanzicht t.p.v. verdeler vloerverwarming

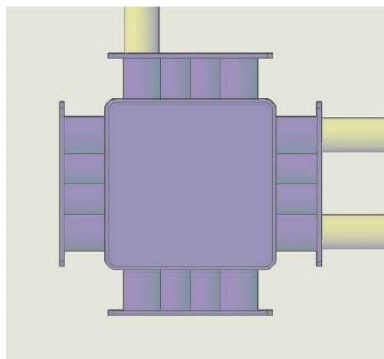


Afb. 8c. Perspectief t.p.v. verdeler vloerverwarming

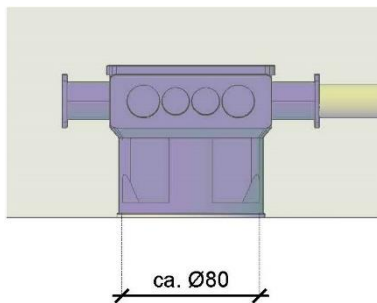
Elektraleidingen, internet en coax

- Elektraleidingen zijn stekerbaar.
- VBI biedt ook mogelijkheden voor aanbrengen internet en coax.
- Standaard sparingen dekvloer.
- Centraaldoos: ABB C80 16/19.
- Om het aantal koppelingen te beperken worden leidingen in de bouwmuren versleept.
- Zie voor de mogelijke plaatsingsopties tekening.

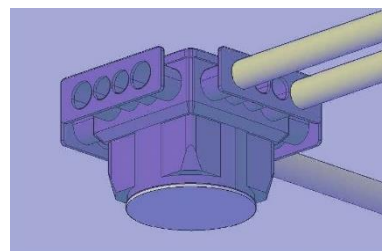
Elektra centraaldoos ABB C80 HAFOBOX



Afb. 9a Bovenaanzicht centraaldoos centraaldoos

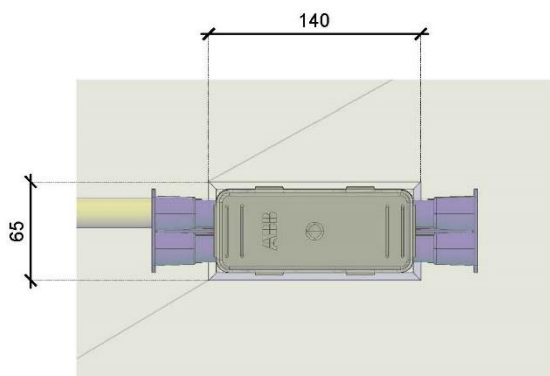


Afb. 9b. Zijaanzicht centraaldoos

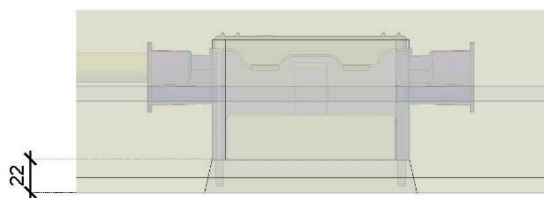


Afb. 9c. Perspectief onderzijde

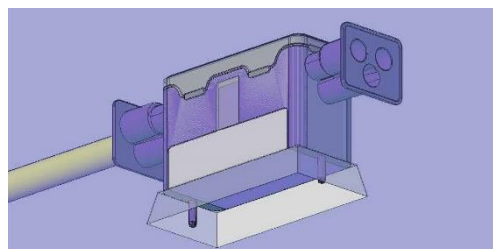
Elektra verbindingsdoos PMK80



Afb. 10a Bovenaanzicht verbindingsdoos



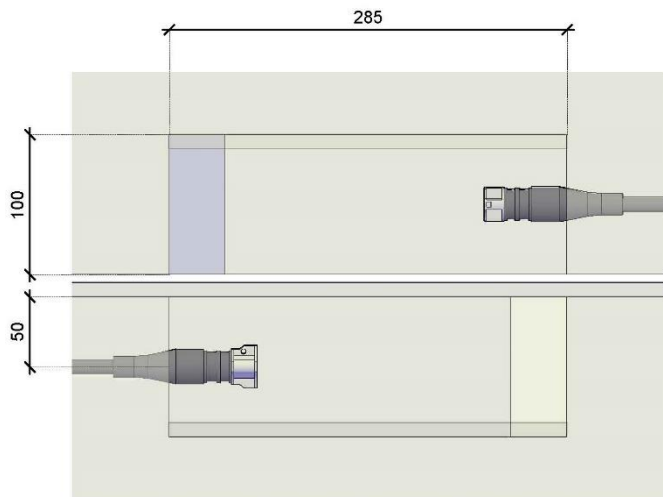
Afb. 10b. Zijaanzicht verbindingsdoos



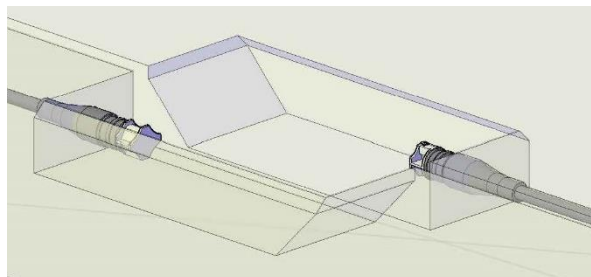
Afb. 10c. Perspectief onderzijde verbindingsdoos

Stekkerbindingen

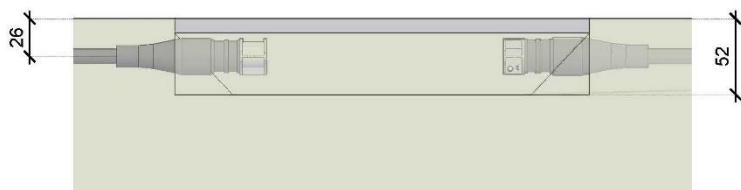
Stekkerbinding oversteek vloerelement met verjonging



Afb. 11a. Bovenaanzicht stekkerbinding

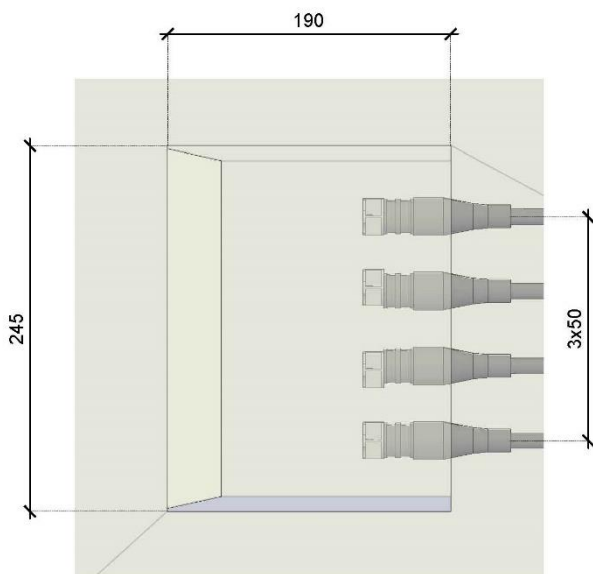


Afb. 11b. Perspectief stekkerbinding

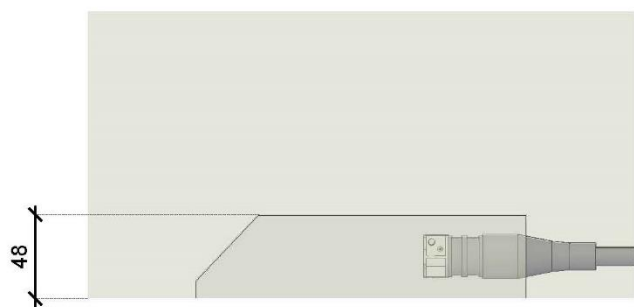


Afb. 11c. Zijaanzicht stekkerbinding

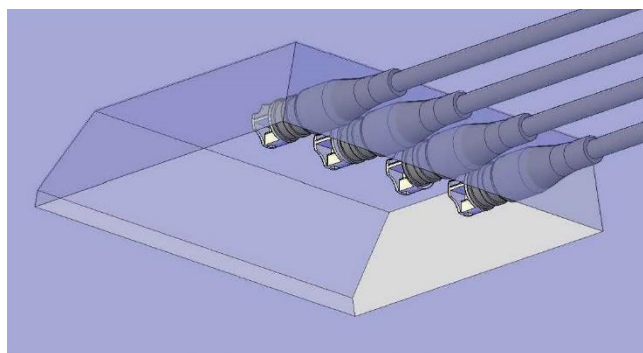
Elektra meterkastaansluiting met verjonging



Afb. 12a. Bovenaanzicht meterkastaansluiting



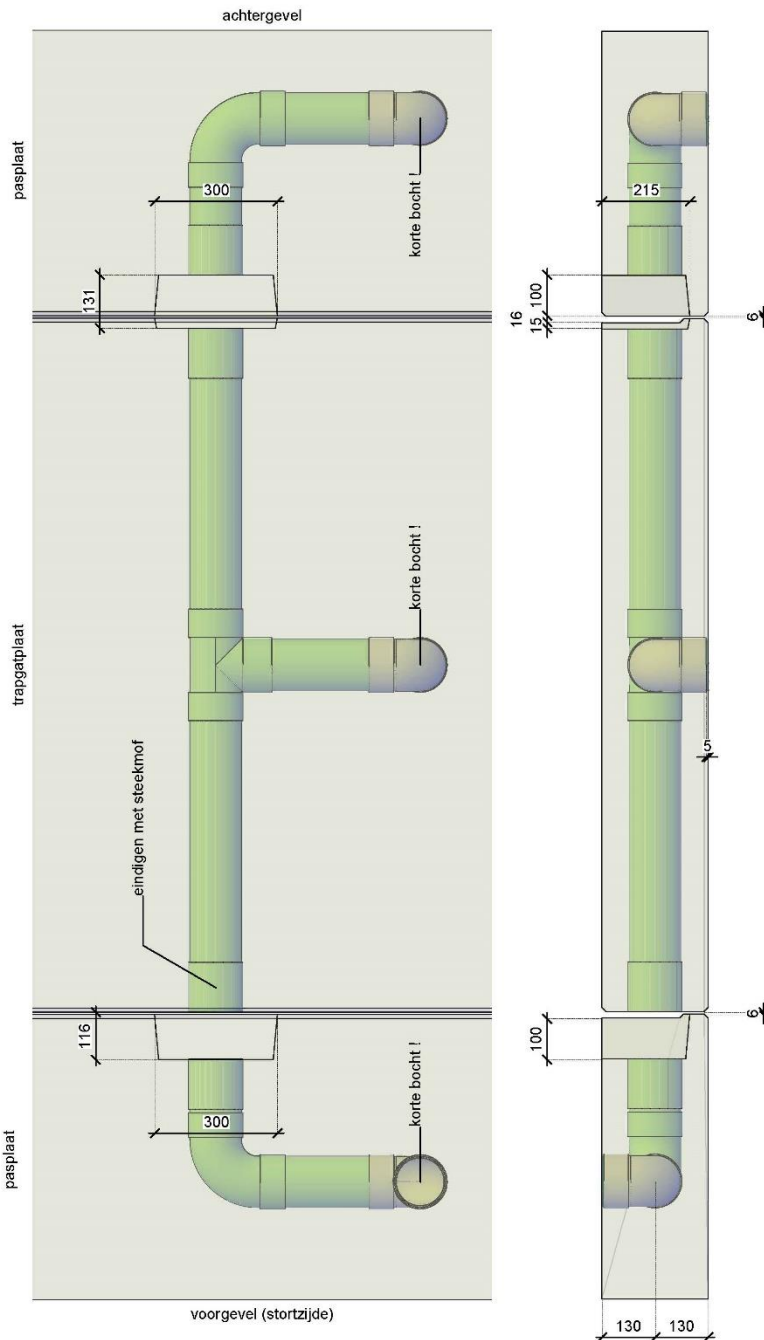
Afb. 12b. Zijaanzicht meterkastaansluiting



Afb. 12c. Perspectief onderzijde meterkastaansluiting

Mechanische ventilatie of WTW

- Rond 125mm
- Eindigt met een korte bocht
- Zowel geschikt voor MV en voor WTW
- Speciale koppelsparing, met een grote sparing in de pasplaat en een kleine ondiepe sparing in het trapgatelement (zie afbeelding).
- MV wordt door het VBI ontwerp team in de vloer getekend in afstemming met onze installatiepartner en de installateur van de bouw.

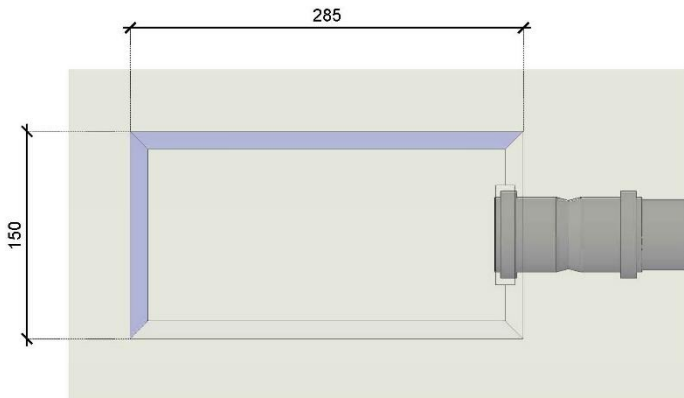


Afb. 13. Mechanische ventilatie met oversteek vloerelement

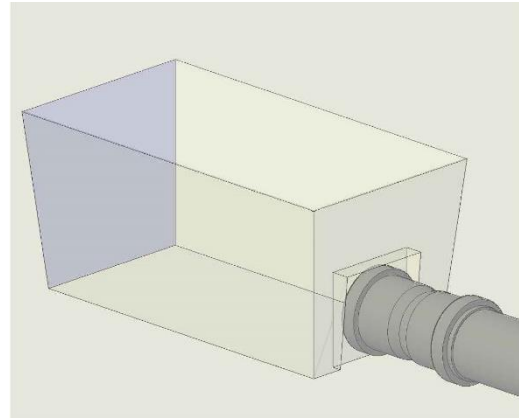
Riolering

- Eindigt altijd met een insteekmof met manchetten
- Mogelijke diameters: 50, 75, 90 en 110mm
- Voorkeur om deze binnen de plaat te houden
- Speciale douchebak en wastafel sparingen
- Riolering wordt door het VBI ontwerp team in de vloer getekend in afstemming met onze installatiepartner en de installateur van de bouw.

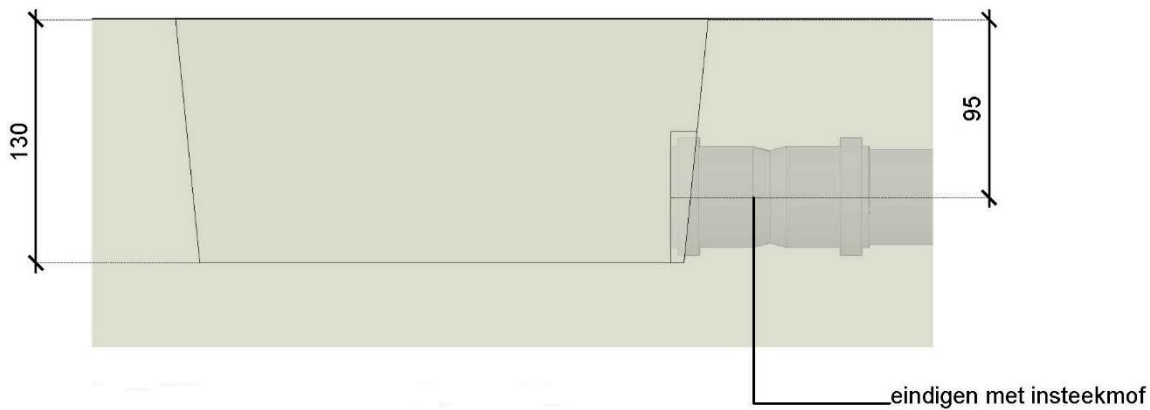
Riool: sparing voor de afvoer wastafel



Afb. 14a. Bovenaanzicht

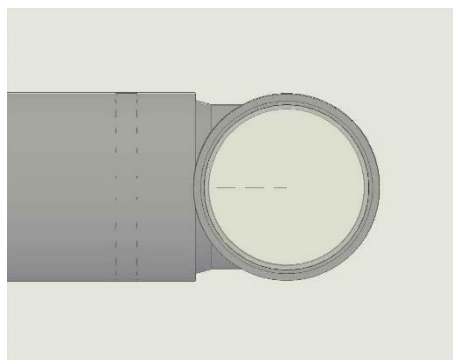


Afb. 14b. Perspectief

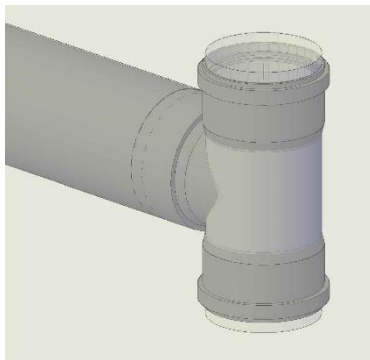


Afb. 14c. Vooraanzicht

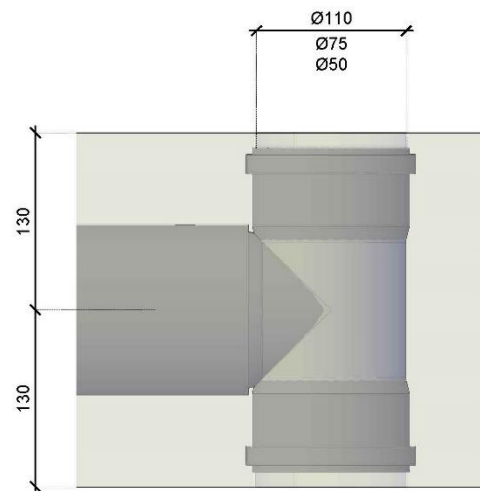
Riool: doorvoer



Afb. 15a. Bovenaanzicht



Afb. 15b. Perspectief



Afb. 15c. Zijaanzicht

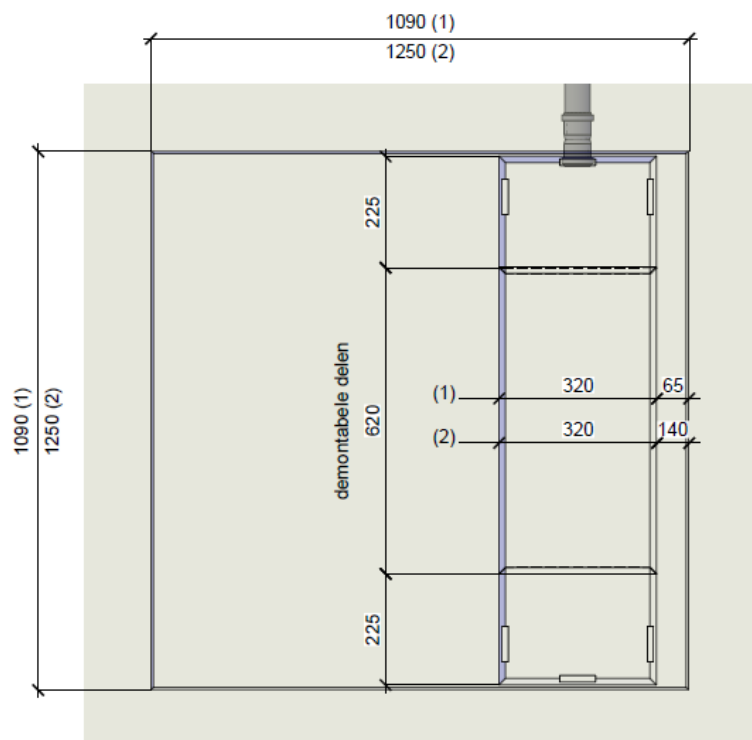
Douchebak of prefab badkamer

De VBI Integraalvloer biedt de mogelijkheid tot een verjonging ten behoeve van een draingoot, een doucheput, een douchebak of zelfs een gehele prefab badkamer.

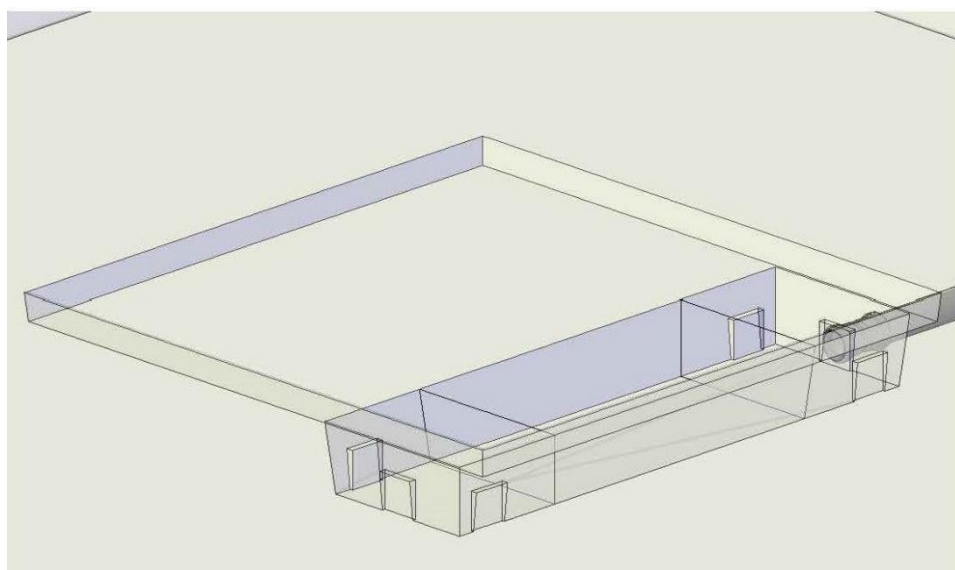
Afmetingen:

- 1090x1090mmx50mm
- 1250x1250mmx50mm

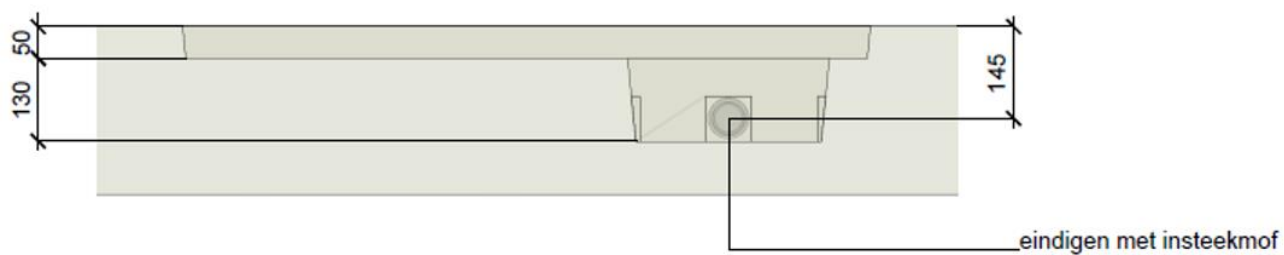
Verjonging douchebak/draingoot/doucheput



Afb. 16a. Afmetingen



Afb. 16b. Perspectief



Afb. 16c. Zijaanzicht