



Productdatablad

# Isolatieplaatvloer 400



CONSOLIS

VBI

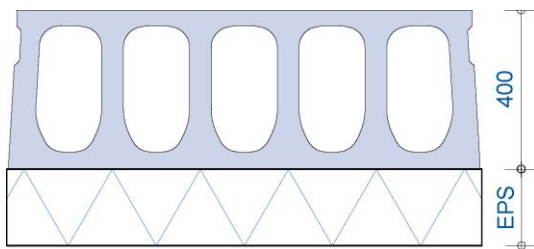
PDB14.002

Isolatieplaatvloeren zijn vrijdragende voorgespannen systeemvloeren voor toepassing als begane grondvloer boven kruipruimten in woning- en utiliteitsbouw. Het VBI vloerenassortiment is opgebouwd uit vloertypen die aansluiten op de (Bouwbesluit) vereisten van de diverse gebouwfuncties. Daar is niet alleen de kwaliteit van de vloeroplossing maatgevend maar in toenemende mate ook de milieuprestatie van de gebruikte materialen (MPG\*).

## Productomschrijving

De systeemvloeren zijn samengesteld uit geprefabriceerde voorgespannen kanaalplaten met een thermische isolatielaag aan de onderzijde. In het betonnen element bevinden zich in de lengterichting 5 kanalen en voorspanwapening.

Sparingen kunnen fabrieksmatig in de plaat worden opgenomen.



Doorsnede

### Samenstelling

Voorgespannen kanaalplaat: beton met voorspanstaal FeP 1770 en/of FeP1860

Isolatielaag: geëxpandeerd polystyreen (EPS)

Voegvulling: zandcementmortel of spramex, kwaliteit min. C12/15

Afwerklaag: minimaal 50 mm zandcementmortel

### Toebehoren

- Pasplaat
- EPS-passtrook, standaard zaagplaat of afbreekbaar
- Raveelijzers, thermisch verzinkt
- Kruipgat Ø540 inclusief isolerende deksel
- Kanaaldeksels
- Luchtdichte kanaalafdichting

### Afwerking

Bovenzijde: standaard of gebezemd

## Bouwfysische eigenschappen

### Warmteweerstanden

De vloeren worden geleverd vanaf de minimum vereiste isolatiewaarde uit het Bouwbesluit.

De Rc-waarden zijn bepaald volgens de NTA8800, daarnaast zijn ook de Rc-waarden vermeld volgens de vorige aangewezen bepalingmethode NEN 1068.

De leverbare warmteweerstanden zijn afhankelijk van de bepalingmethode:

EPS dikte (mm)	Warmteweerstand $R_c$ ( $m^2K/W$ )	
	NTA 8800	NEN 1068
132	3,7*	3,5

\*op aanvraag

### Oplegging

#### Pasplaten en slimme EPS-passtroken

De indeling van het vloerveld kan worden geoptimaliseerd door het toepassen van pasplaten (600 mm) en slimme EPS-passtroken. Deze passtrook met scheurbare lamellen, kan eenvoudig met de hand op elke breedte gemaakt worden. Dit werkt eenvoudiger, arbeidsvriendelijker en sneller dan u gewend was. De warmteweerstand is altijd groter dan of gelijk aan de vloer.

\*zie ook het hoofdstuk Duurzaamheid



### Kruipgat afdichting

Ten behoeve van de bereikbaarheid van de kruipruimte wordt een rond kruipgat aangebracht. De afdichting van het kruipgat vindt plaats door middel van een prefab EPS kruipgatdeksel.

### Factor van de binnenoppervlakte temperatuur

De factor van de binnenoppervlakte temperatuur (f-factor) indiceert de kans op condensatie aan de binnenzijde (koudebrug). De f-factor geeft de verhouding weer tussen enerzijds het temperatuurverschil tussen de binnenoppervlakte en de buitenlucht, en anderzijds het temperatuurverschil tussen de binnenlucht en de buitenlucht. De vereiste f-factor is  $f \geq 0,65$  bij woonfuncties en  $f \geq 0,50$  bij overige functies.



(Zie Erkend BB-Aansluitdocument).

### Geluidsisolatie

Het Bouwbesluit geeft de eisen voor het minimum niveau dat gesteld is door de overheid. Voor de geïsoleerde kanaalplaatvloeren zijn vooral de eisen die worden gesteld aan naast elkaar gelegen ruimten van belang. Bij het weren van geluid worden twee 'soorten' geluid onderscheiden namelijk: luchtgeluid zoals radio, televisie, muziek of stemmen, en contactgeluid zoals voetstappen, boren of slaan met deuren.

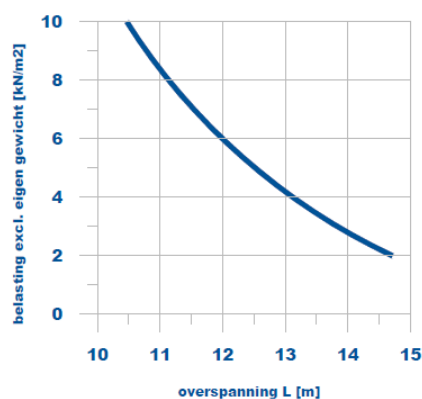
In het Erkend BB-Aansluitdocument van de VBI Plaatvloer worden afhankelijk van de uitvoering en de massa van de bouwmuur voorwaarden gegeven voor het gewicht en het oplegdetail van de vloer.

### Brandbaarheid

Het constructieve materiaal is onbrandbaar volgens NEN 6064. De isolatielaag bestaat uit brandvertragend gemodificeerd EPS.

### Constructieve eigenschappen

Het draagvermogen kan worden afgeleid uit onderstaande grafiek.



In de grafiek zijn de uitgangspunten:

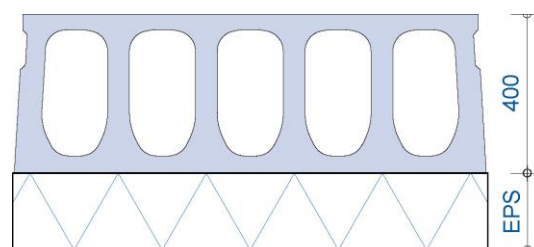
- Berekening volgens NEN-EN 1992-1-1 en NEN-EN 1992-1-2
- Representatieve waarde van de belastingen
- Grafiek inclusief afwerking 1,2 kN/m<sup>2</sup>
- Maximale bijkomende doorbuiging 0,003 x L
- Milieuklasse XC1
- Categorie B kantoren
- Gevolgklasse CC2
- Brandwerendheid 90 minuten
- Geen spelingen, geconcentreerde belastingen en constructieve druklaag gerekend

Voor specifieke berekeningen verwijzen wij u naar ons rekenprogramma op [www.vbi-techniek.nl](http://www.vbi-techniek.nl).

### Vrije indeelbaarheid

Ten aanzien van vrije indeelbaarheid kunnen lichte scheidingswanden in rekening worden gebracht als een gelijkmatig verdeelde belasting van maximaal 1,2 kN/m<sup>2</sup>. Zwaardere wanden worden separaat in rekening gebracht.

### Specificaties



Doorsnede

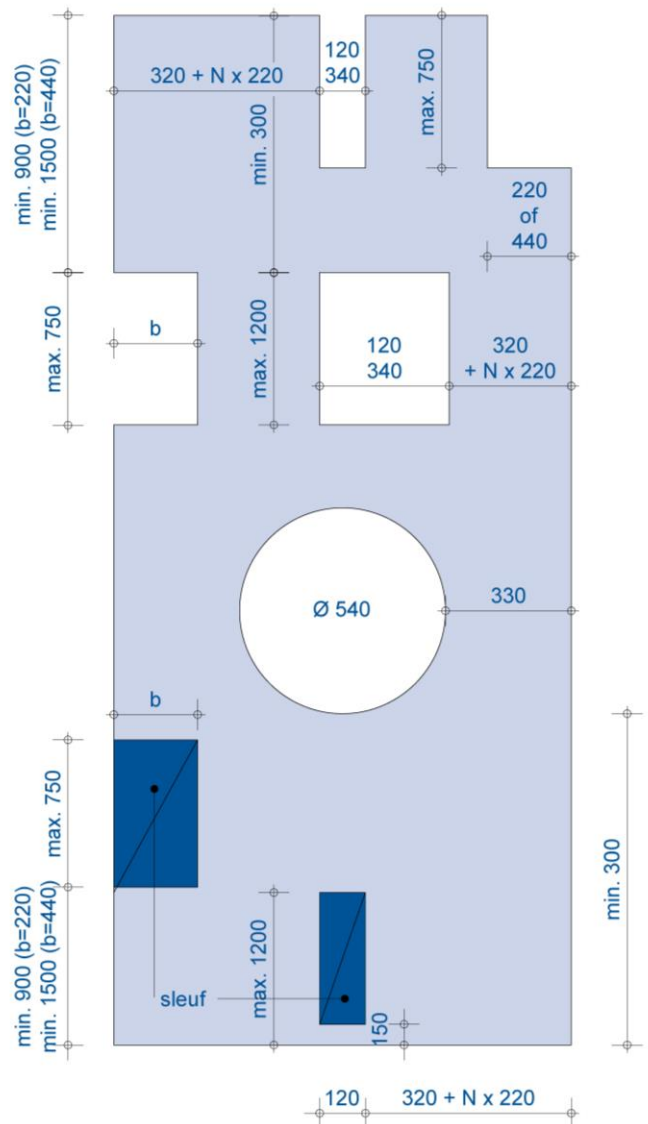
Technische specificaties	
Gewicht inclusief voegvulling	490 kg/m <sup>2</sup>
Milieuklasse	XC1
Maximum plaatlengte	18,0 m

Plaatbreedte	1,20 m
Pasplaatbreedte	600 mm
PS-passtrook breedte	≤ 300 mm
Voegvulling	16,1 liter/m <sup>1</sup>
Sterkteklasse	C45/55
Betondoorsnede	225811 mm <sup>2</sup>
Zwaartepunt van de doorsnede	190,5 mm
Kwadratisch oppervlaktemoment	4418x10 <sup>6</sup> mm <sup>4</sup>
Bovenzijde van het element	standaard of gebezemd

### Sparingen

Sparingen kunnen volgens onderstaande richtlijnen fabrieksmatig worden aangebracht. Grotere sparingen kunnen worden gemaakt met behulp van een raveelijzer. Kleine sparingen tot 25 mm kunnen zonder meer in het hart van het kanaal worden geboord.

Ter plaatse van de lijven (dammen) is dit niet mogelijk vanwege de aanwezigheid van de voorspanwapening.



Mogelijkheden voor het fabrieksmatig aanbrengen van sparingen

### Veiligheidsparingen

Sparingen voor randbeveiliging en/of pistoolankers kunnen door VBI fabrieksmatig worden aangebracht.

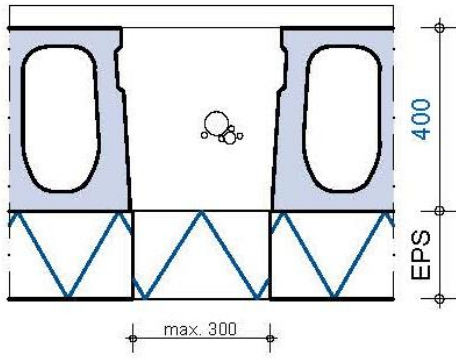
### Certificering

De kanaalplaatvloeren worden geleverd met CE-markering en DoP (Declaration of Performance). De Isolatieplaatvloer beschikt tevens over een Erkend BB-Aansluitdocument. VBI is gecertificeerd volgens het kwaliteitsmanagementsysteem ISO 9001 en het milieumanagementsysteem ISO 14001.

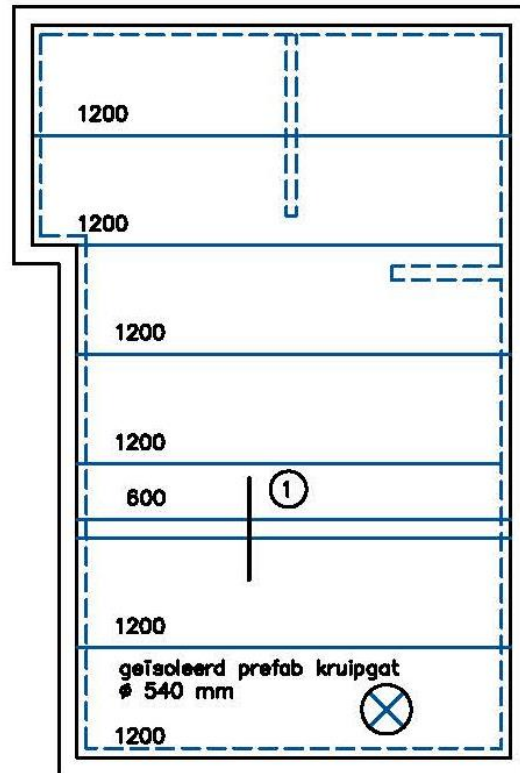
U vindt deze documenten op de downloadpagina van [www.vbi.nl](http://www.vbi.nl).

Principedetails ongeïsoleerde oplegging

DETAIL 5 - EPS PASSTROOK

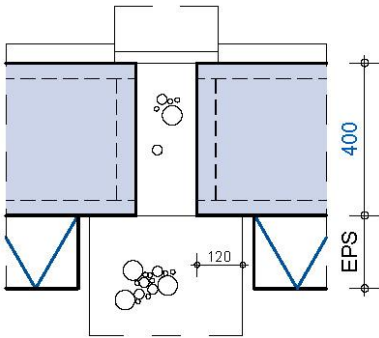


LEGPLAN en DETAIL AANDUIDINGEN

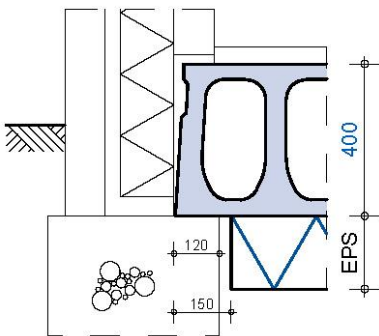


**ONGEÏSOLEERDE OPLEGGINGEN**

Kopoplegging massieve bouwmuur



Randoplegging

**Verwerkingskenmerken****Transport**

Door VBI, per vrachtauto.

**Levering**

Levering in Nederland door VBI in volle vrachten van ongeveer 30 ton. Franco werk gelost naast de wagen minimaal 1 dag van tevoren, of vanwege transport technische redenen franco op de wagen just-in-time geleverd.

**Losplaats**

Bij aanvang van het lossen van de platen is het product voor risico van de afnemer. De losplaatsen dienen door de afnemer te worden aangegeven, van voldoende grootte en vlak te zijn. De losplaatsen dienen over de verharde weg of goede rijplaatbaan bereikbaar te zijn voor een 50-tons truck-oplegger met een draaicirkel van 24 meter; dit ter beoordeling van de chauffeur.

**Opslag**

Opslag op stabiele, vlakke ondergrond, zodanig dat de platen niet scheef kunnen zakken.

**Voorbereiding montage**

Oplegvlakken vlak en schoon afwerken.

**Verwerking**

Bij onvoldoende vlakheid van de oplegging (vooral bij 3 oplegpunten) de platen ondersteppen. Hijsen, laten zakken en neerleggen dient zonder schokken of stoten plaats te vinden. Bij het monteren van de elementen het legplan aanhouden

Voor het vullen van de voegen:

- controleren of elementen volgens het legplan zijn gemonteerd;
- voegen en opleggingen goed met water nat maken;
- voegen vullen met zandcementmortel of spramex;
- de elementen niet belasten zolang voegvullingen niet zijn verhard.

**Hulpstukken**

- Vloerenklem (te huur of te koop bij fabrikant of kraanbedrijf)
- Hijsleutels voor pasplaten (te koop bij fabrikant)

**Technische service**

De consultants van VBI kunnen u van dienst zijn voor het geven van adviezen en inlichtingen bij voorbereiding en uitvoering.

**Duurzaamheid****Duurzaam productieproces**

Wij produceren in een volledig geconditioneerde omgeving, volgens een geïndustrialiseerd proces. Door het gecontroleerde proces gaat er geen materiaal verloren. VBI beschikt sinds lange tijd over een uniek recyclingproces waarin uitval en restbeton uit het productieproces volledig worden hergebruikt. De monitoring van emissies, afvalstromen, grondstoffen, water, energie en overige milieuaspecten doen wij structureel op basis van ISO 9001 en 14001.

**VBI Kanaalplaatvloer Groen.**

Kanaalplaatvloeren zijn in de basis ontworpen om met zo min mogelijk grondstoffen beton en staal een functionele vloer te maken. Dat levert al een goed milieuprofiel op, waardoor de kanaalplaatvloer tot een van de milieuvriendelijkste keuzes behoort. Gedurende een aantal jaren voerde VBI daarbinnen nog het speciale label 'VBI Groen', een koploper met een nog significant beter profiel. Met de kennis en ervaring over 'VBI Groen' is het VBI gelukt om het integrale productmilieuprofiel te verbeteren en daarmee de milieu- en CO2-impact van het gehele assortiment substantieel verder te reduceren.

De uitkomsten van de LCA-berekeningen eind 2020 rechtvaardigen dat vanaf nu nagenoeg alle VBI vloeren het label 'VBI Kanaalplaatvloer Groen' voeren. De actuele waarden zijn in de Nationale Milieu Database (NMD) opgenomen als Categorie 1-data en de onderbouwende EPD's (Environmental Product Declaration's) kunt u vinden op de downloadpagina van onze website. Voor de MPG-berekening kunt u de VBI-data direct uit de NMD ophalen om daarmee een significante bijdrage te leveren aan een goede MPG-score.

#### CSC gecertificeerd

Sinds 2017 is VBI in het bezit van het wereldwijde CSC-certificaat (Concrete Sustainability Council). CSC-gecertificeerde bedrijven voldoen aan strenge eisen met betrekking tot verantwoorde herkomst van materialen en grondstoffen, kwaliteit, milieumanagement, integriteit, mensenrechten en veiligheid. Alle productielocaties van VBI zijn op dit moment in het bezit van het CSC-certificaat Gold. U vindt deze op de downloadpagina van [www.vbi.nl](http://www.vbi.nl). U kunt deze certificaten o.a. gebruiken als bewijsvoering voor het behalen van uw credits in BREEAM-NL of ten behoeve van fiscale regelingen. Met uw inkoop bij een CSC-gecertificeerd bedrijf ondersteunt u tevens actief de verduurzaming van de betonbranche.

#### Met het oog op aanpasbaarheid

Een duurzaam gebouw kenmerkt zich allereerst door een lange levensduur. Bruikbaar en functioneel over een lange tijd betekent dat het gebouw flexibel aanpasbaar moet zijn aan de veranderende eisen van de toekomst. De vijf factoren: vrij indeelbare ruimte, overspanningen, plafondhoogte, draagvermogen en de gevel bepalen voor een belangrijk deel of een gebouw een functieverandering mogelijk maakt. VBI noemt het ontwerpen van deze gebouwen met toekomstwaarde Design for Flexibility.

#### Met het oog op Remontage

Gebouwen zodanig ontwerpen dat de draagstructuren aan het eind van de levensduur van een gebouw remontabel zijn, biedt kansen voor hergebruik van de vloerelementen in nieuwe gebouwen. De keuze voor remontabel ontwerpen en bouwen is uit oogpunt van waardebehoud en de lage milieulast een grote stap voorwaarts. VBI noemt dit Design for Reassembly.

#### Met het oog op hergebruik

VBI kan de verwerking van secundaire grondstoffen en betongranulaat aanbieden op basis van de VBI Greenscore-systematiek. VBI verklaart in het Greenscore-

certificaat dat het projectvolume exclusief wordt gereserveerd in het contingent van het totale jaarlijkse volume dat VBI verwerkt.

Met VBI-Greenscore levert u een substantiële bijdrage aan het opschalen van hoogwaardig hergebruik van grondstoffen. VBI noemt dit Design for Recycling.

Afhankelijk van het aantal hierboven genoemde ontwerpdesigns waarop het project scoort wordt het GreenScore certificaat Bronze, Silver of Gold behaald.

#### Hergebruik EPS

Ook EPS kan worden hergebruikt. VBI biedt de mogelijkheid gebruikt EPS in te leveren. Dit wordt vervolgens toegevoegd aan de grondstof voor het isolatiemateriaal dat wij toepassen in onze vloeroplossingen.

#### Actief betrokken bij duurzaamheid

Een beter milieu begint bij samenwerking. Daarom ondersteunt, initieert en participeert VBI in initiatieven en binnen organisaties op het gebied van Maatschappelijk Verantwoord Ondernemen. Zo zijn wij founding partner van de Dutch Green Building Council (DGBC) en ondertekenaar van de Green Deal 'Verduurzaming Betonketen'. Hierin beogen we een duurzaam gebouwde omgeving te bewerkstelligen met daarin een duurzaam actieve betonketen. VBI is ook een warm pleitbezorger voor het in 2018 gesloten Nationale Betonakkoord en acteert actief in de uitvoeringsfase ervan. In het Betonakkoord is bijvoorbeeld het Bouwwaardemodel ontwikkeld dat handvatten biedt aan marktpartijen om al in de ontwerpfase langdurig en hoogwaardig (her)gebruik van zowel grondstoffen en bouwproducten als de gebouwde omgeving te borgen.

# Basis voor vernieuwing

**CONSOLIS**

**VBI**