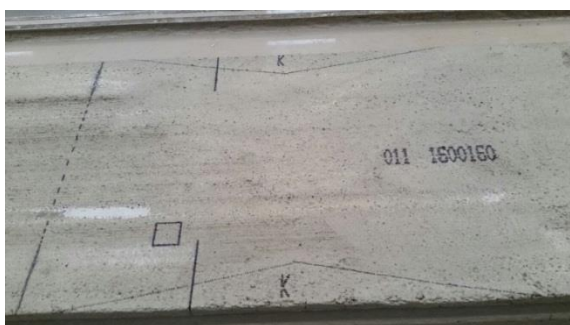
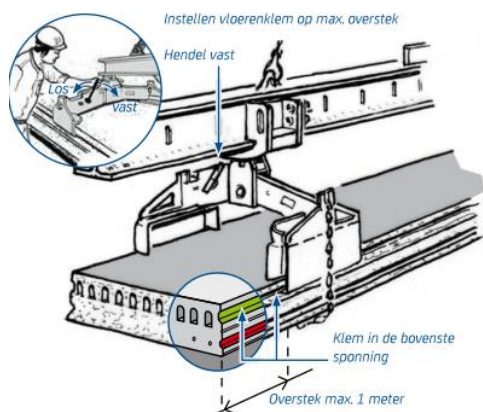




Zie voor montage van de reguliere Kanaalplaatvloeren en dunnere uitvoeringen van de Leiding- en Appartementenvloer, de andere instructie: "Veilig hijsen en valbeveiliging Kanaalplaatvloeren (tevens voor de Leiding- en Appartementenvloer 200 mm)".

**Gebruik een gecertificeerde vloerenklem.**

Voor genoemde vloertypen dient u altijd de meegeleverde speciale vloerenklem van VBI te gebruiken.



**1. Instellen vloerenklem**

- Let bij het plaatsen van de klembekken op de maximaal toelaatbare hijsoverstekken, gemeten vanaf de buitenkant van de klembek.
- Voor de Leiding-en Appartementenvloer is het maximaal toelaatbare hijsoverstek 1 meter. Dit vloertype is te herkennen aan de dikke onderschil en heeft geen bovenwapening.
- Voor de overige VBI kanaalplaatvloeren is het maximaal overstek 2 meter.
- VBI houdt met de positie van de aangegeven klembekzones rekening met het maximaal hijsoverstek.

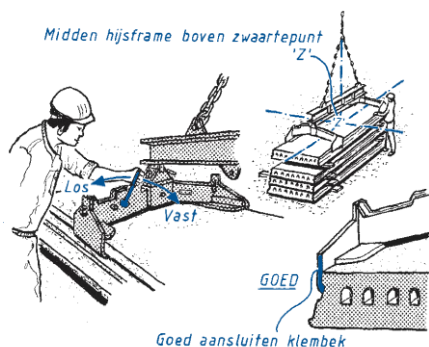
**2. Bepaal op basis van het onderstaande de juiste wijze voor het verwerken van het vloerelement.**

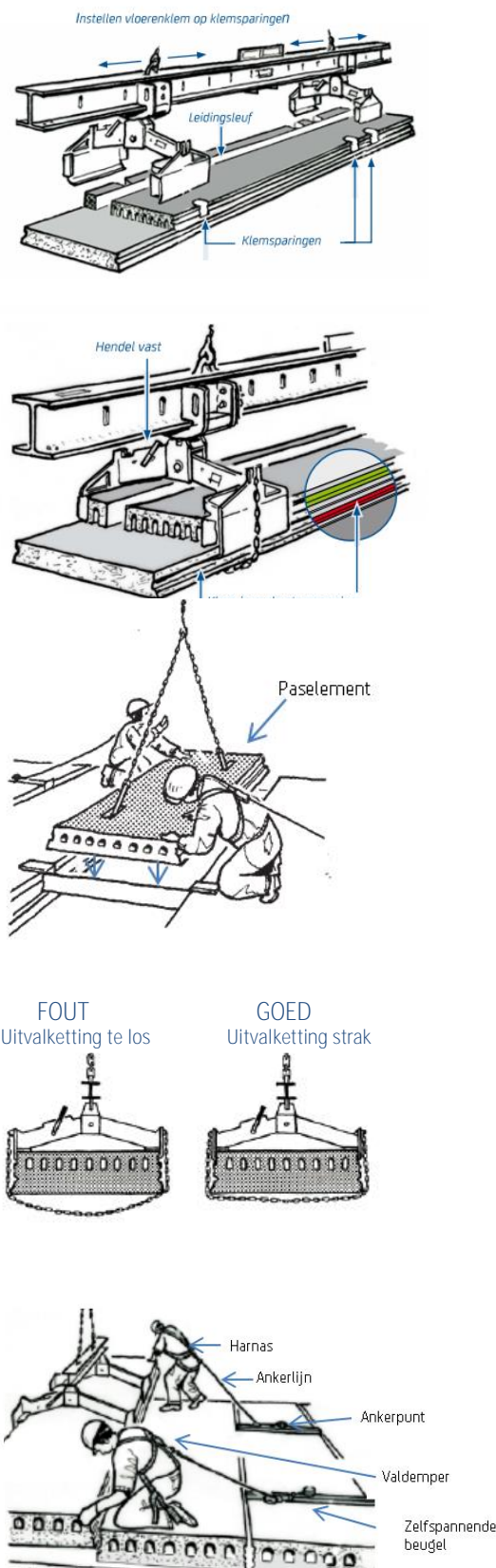
**2A. Plaatsen vloerenklem met markering "K" op het vloerelement**

- Op elk vloerelement wordt aangegeven hoe deze gehesen moet worden.
- De vloerelementen zonder leidingsleuven in de lengterichting worden gehesen in de **bovenste spanning** van het vloerelement. De stelnokken van de klembek steunen af op de bovenzijde van het vloerelement.
- Plaats het hart van de klembek altijd ter plaatse van de letter "K" in de klemzone.
- De lengte van de klembek dient volledig binnen de klembekzone te vallen.
- De klembekken moeten volledig in de spanning van het vloerelement aangrijpen.
- Als alles juist is gepositioneerd, de hendel op de vloerenklem omzetten om de klembekken te vergrendelen ("VAST").

**2B. Plaatsen vloerenklem met markering "Z" op het vloerelement**

- Op elk vloerelement wordt aangegeven hoe deze gehesen moet worden.
- De vloerelementen zonder leidingsleuven in de lengterichting worden gehesen in de **bovenste spanning** van het vloerelement. De stelnokken van de klembek steunen af op de bovenzijde van het vloerelement.
- Plaats het midden van de evenaar altijd boven het zwaartepunt van het vloerelement. Het vloerelement hangt dan horizontaal tijdens het hijsen.
- Het zwaartepunt is met de letter "Z" op het vloerelement aangegeven.
- De klembekken moeten volledig in de spanning van het vloerelement vallen.
- Als alles juist is gepositioneerd, de hendel op de vloerenklem omzetten om de klembekken te vergrendelen ("VAST").





### 2C. Plaatsen vloerenklem met klemsparingen

- De vloerelementen met leidingsleuf in de lengterichting zijn voorzien van klemsparingen aan de rand van plaat. Hierdoor grijpt de klem aan in de **onderste sponning** van het vloerelement. De klemsparingen staan op tekening vermeld.
- De klembekken worden met hun stelnokken geplaatst in de klemsparing.
- De afstand van de klembekken aan de evenaar dient op de klemsparingen te worden afgestemd. Hiermee is de maximaal toelaatbare overstek buiten de klembek geborgd.
- De klembekken moeten volledig in de onderste sponning van het vloerelement aangrijpen.
- Als alles juist is gepositioneerd, de hendel op de vloerenklem omzetten om de klembekken te vergrendelen ("VAST").

### 2D. Hijsseutels gebruiken

- Hijs paselementen en vloerelementen met een bijzondere vorm altijd met behulp van hijsseutels.
- Deze vloerelementen zijn standaard voorzien van hijsseutelsparingen.
- Op de 1200 mm brede vloerelementen met een bijzondere vorm, die alleen met hijsseutels mogen worden verwerkt, is een label aangebracht met de tekst: "dit element dient met hijsseutels verwerkt te worden".
- De lengte van de tweesprong moet gelijk zijn aan de afstand tussen de hijsseutelsparingen.
- Gebruik gecertificeerde en voor het elementtype geschikte hijsseutels.
- De hijsseutel door de sparing steken en een kwartslag draaien.
- Licht het vloerelement altijd eerst iets op om te controleren of de hijsseutels goed zijn geplaatst.

### 3. Uitvalbeveiliging aanbrengen bij hijsen met klem

- Let op! Het gebruik van een uitvalbeveiliging is verplicht.
- Het vloerelement iets lichten en de uitvalkettingen strak aanbrengen. Gebruik hierbij een kettinghaak.
- In alle gevallen dient de klem zo op het vloerelement te worden geplaatst dat de valbeveiliging, staande op de gelegde vloer, kan worden losgekoppeld.

### 4. Valbeveiliging gebruiken

- De stelploeg moet aangeliend zijn om vallen van hoogte te voorkomen.
- Er zijn twee systemen voor het bevestigen van een ankerlijn:
  - Systeem 1 werkt met een zelfspannende beugel
  - Systeem 2 werkt met een pistoolanker
- Op aanvraag brengt VBI in de vloerelementen de benodigde veiligheidsparingen voor het plaatsen van een pistoolanker aan.

Lees vooraf de instructie voor het gebruik van het valbeveiligingssysteem goed door.